

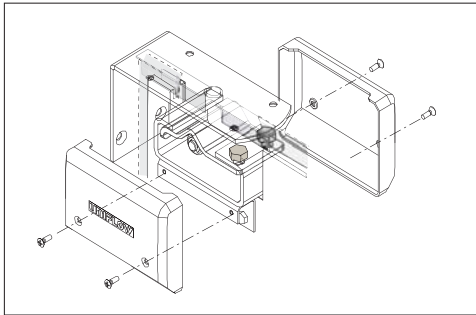
トラブルシューティング（スイングドア⑦）

扉を外したい

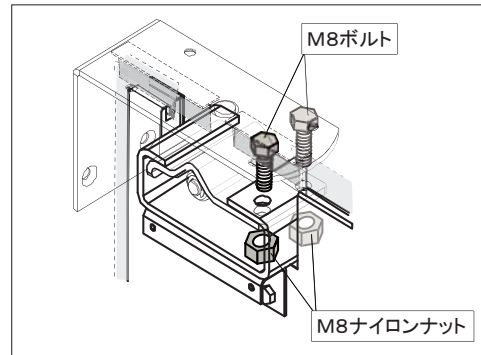
（該当機種：）標準ヒンジ仕様 SCP-3, SCP-5, SCG-1, SCG-3, FCG-1, FCG-3, SCPR-3, SCGR-3, AL-3, ED-3, FR-3, VP-3, PP-3, LWP-3

⇒手順に沿って外してください。

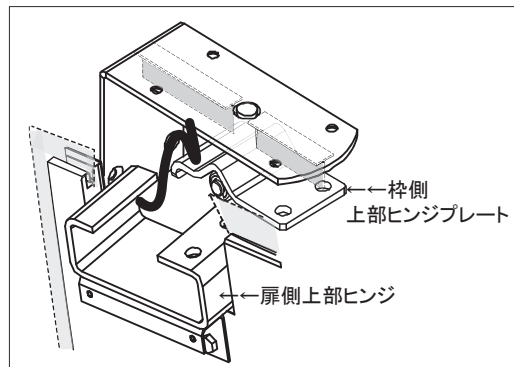
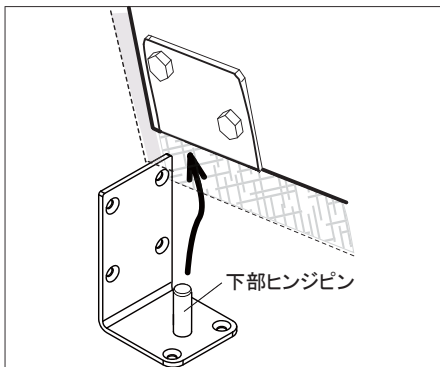
①扉両面のヒンジカバーを取り外してください。
（丸小ネジ M4×8 4本を外す）



②M8ボルトとナイロンナットを外してください。
（適用工具 大変寸法13mmスパナ2本）



③扉を持ち上げて下部ヒンジピンより外してください。
外れましたら、上部ヒンジプレートより扉側上部ヒンジが下になるように扉を斜め下にずらしてください。



各商品修理に関するお問い合わせ

株式会社 ヌニフロ エンジニアリング部

〒141-0031 東京都品川区西五反田2-30-4 BR五反田

受付時間

平日 9:00~18:00

土曜日 9:00~17:00

日曜祝日は翌営業日に対応させていただきます。

東日本 ☎ 0120-504-226

西日本 ☎ 0120-590-226