

トラブルシューティング（スイングドア④）

扉と周りについているゴム（ドア用ガスケット / ズリパッキン）が破れた

（該当機種：） SCG-1, SCG-3, FCG-1, FCG-3, SCGR-3

⇒ガスケットの交換が必要です。ユニフローエンジニアリング部、
またはお近くの弊社営業所へご連絡ください。

扉周りのゴムは下図のように、3種類のゴムで構成されています。

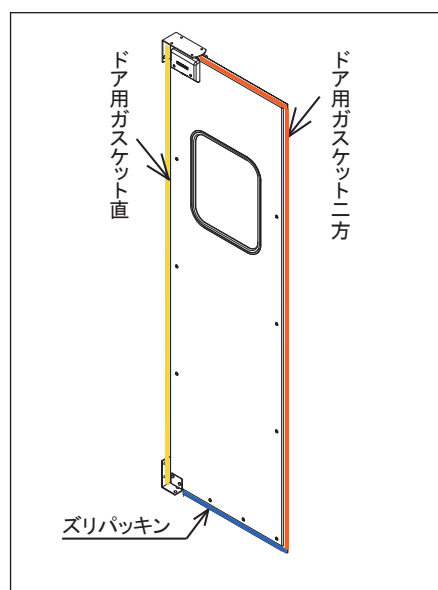
- ・（オレンジ部：） ドア用ガスケット2方…L型のもので扉上と戸先部分のゴム
- ・（黄部：） ドア用ガスケット直…真直ぐのもので戸尻部分のゴム
- ・（青部：） ズリパッキン…真直ぐのもので扉下のシート

→1【ドアガスケット等のご購入、または交換工事のご依頼】

以下、ガスケットの形状をご確認いただきまして、
お近くの弊社営業所または下記フリーダイヤルへ連絡をお願いします。

→2【ドアガスケットの交換方法】

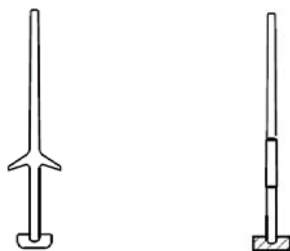
別添の「スイングドアガスケット交換手順書」をご覧ください。



スイングドア メンテナンスガスケットについて

- ・スイングドアガスケットは2種類ございます。

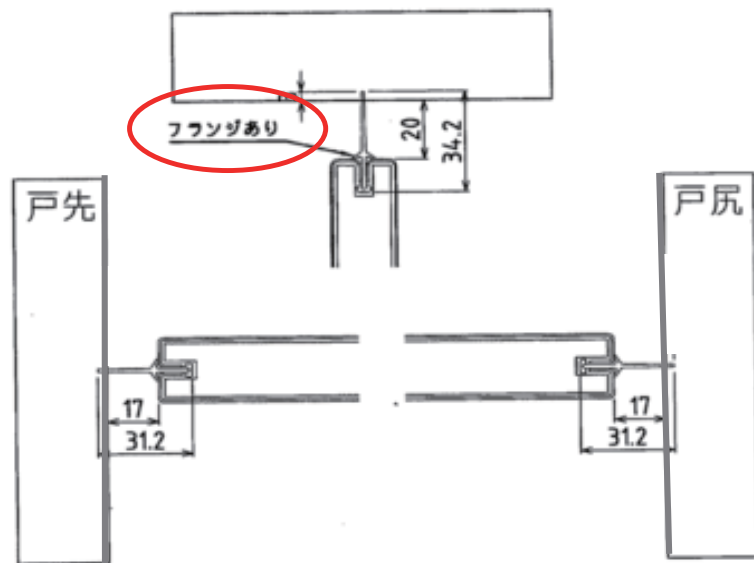
現行ガスケット メンテガスケット



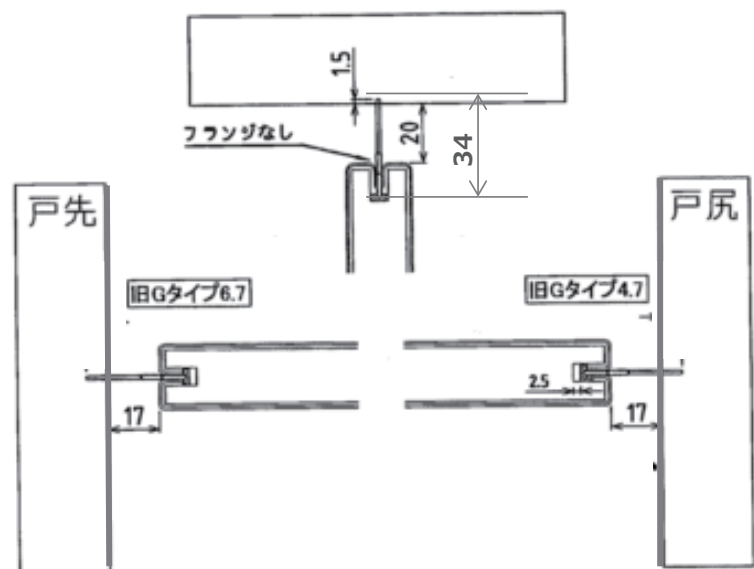
2012/12/7以降は現行のガスケット（左側 フランジ付）になります。これより以前の製品には右側ガスケットを使用願います。また、製造Noでもわかる様2015年2月10日出荷品より製造Noの頭に「A」を記載して出荷しております。



現行ガスケット



2012/12/7 以前の扉への
対応ガスケット



部品購入やその他お問い合わせにつきましては、お近くの弊社営業所または下記フリーダイヤルへ連絡をお願いします。

各商品修理に関するお問い合わせ

株式会社 **ユニフロ** エンジニアリング部

〒141-0031 東京都品川区西五反田2-30-4 BR五反田

受付時間

平日 9:00~18:00

土曜日 9:00~17:00

日曜祝日は翌営業日に対応させていただきます。

東日本 ☎ 0120-504-226

西日本 ☎ 0120-590-226

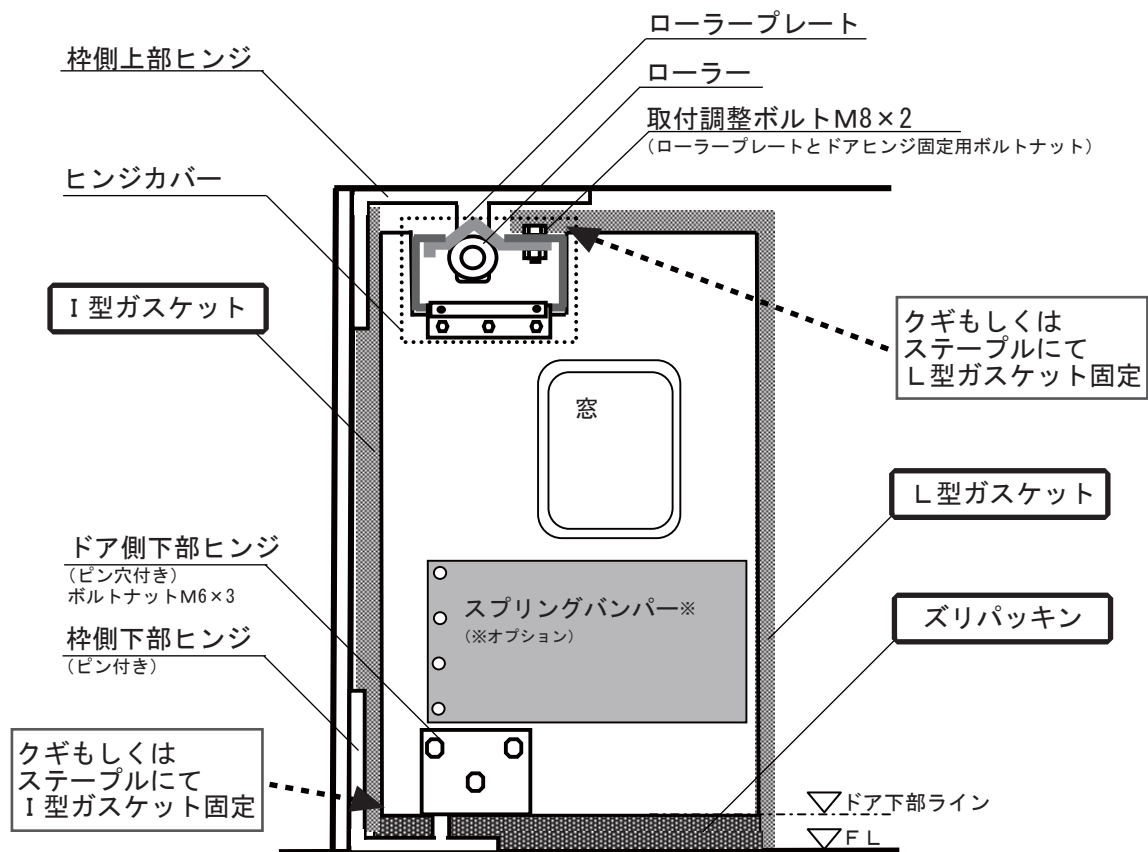
スイングドア ガスケット交換手順書

該当機種 : SCG-1, SCG-3, FCG-1, FCG-3

必要工具

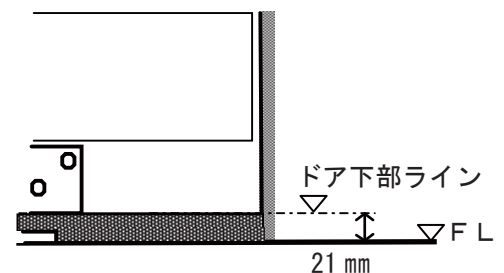
部材名称	個数	部材名称	個数
ドライバ(+)	数本	シリコンスプレー	1
スパナ(13mm)	2	ラジオペンチ	1
スパナ(10mm)	2	インパクトドライバ	1
スクレーパー(金属ヘラ)	1	ボール	1
ハサミ	1	ハンマー等	1

各部名称



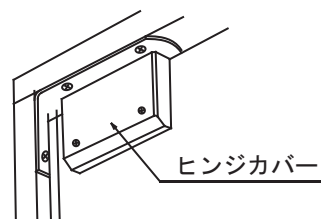
交換準備

- ドアを取り外す前に、FLからドア下部ラインまでの寸法を計測してください。(標準 : 21 mm)

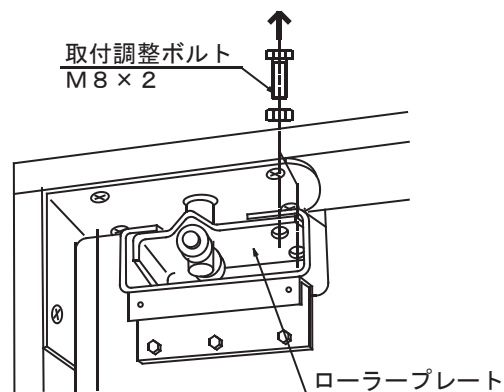


ガスケット・ズリパッキン取外方法

① ドアヒンジカバーをドア表裏2枚を取り外す



② ローラープレートと取付調整ボルトM8 2本を13mmラチェットもしくはスパナを使用し、取り外す



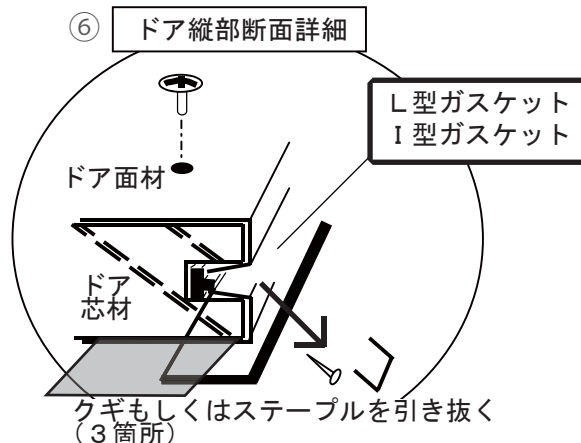
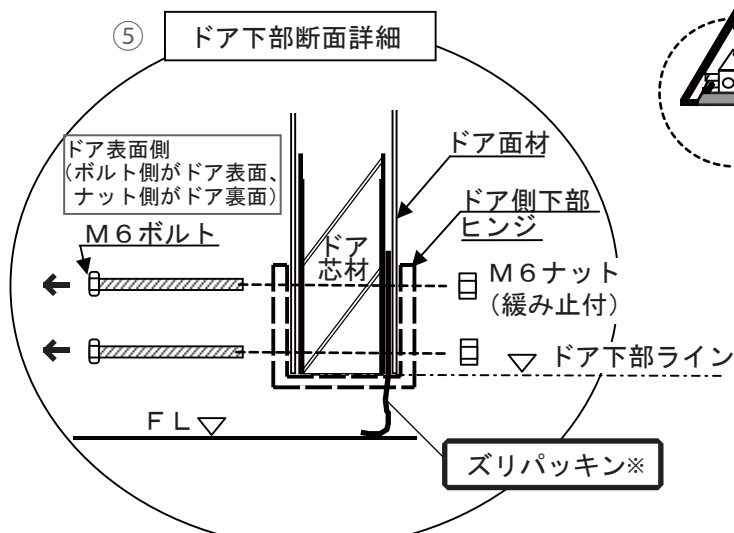
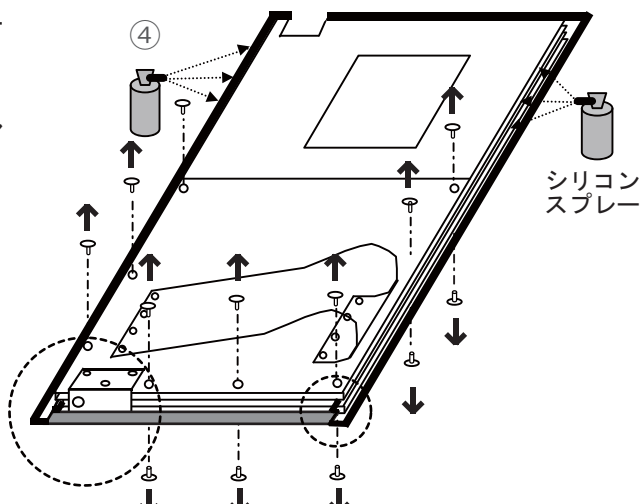
③ ドアを持ち上げて上部をローラープレートから外し、ドアを枠側下部ヒンジより抜く



④ ガスケット根元全周にシリコンスプレーを塗付する

⑤ ドア周囲のビス、ドア側下部ヒンジのM6ボルト3本を緩める

⑥ クギもしくはステープルをラジオペンチにて3箇所引き抜く (無い場合もある)

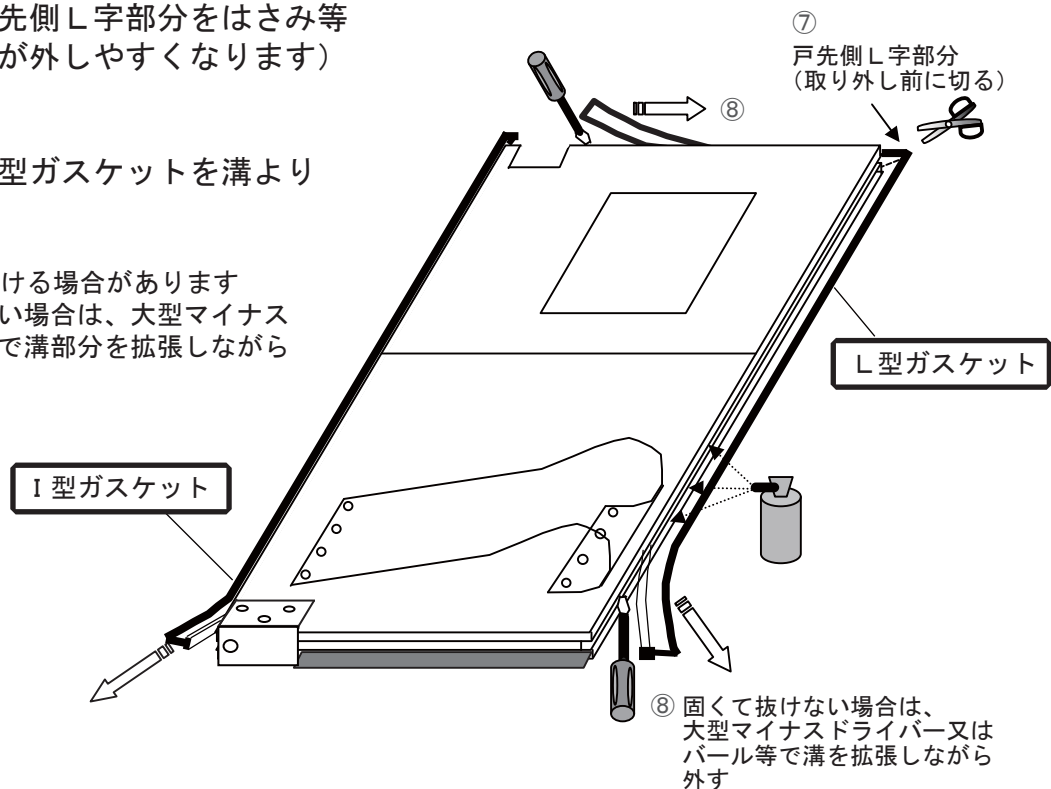


※ズリパッキンはドア面材とドア芯材の間に挟み込んで取り付けられています。ドア下部ラインより外に出ているズリパッキンの長さは標準で約30mm、ドア裏面側(上図参照)に取り付けが標準となります。

⑦ L型ガasketの戸先側L字部分をはさみ等で切る（ガasketが外しやすくなります）

⑧ I型ガasket・L型ガasketを溝より引き抜く

- 横にスライドさせて抜ける場合があります
- 固くてスライドできない場合は、大型マイナスドライバーやボール等で溝部分を拡張しながら外してください



⑨ ドア側下部ヒンジを外す

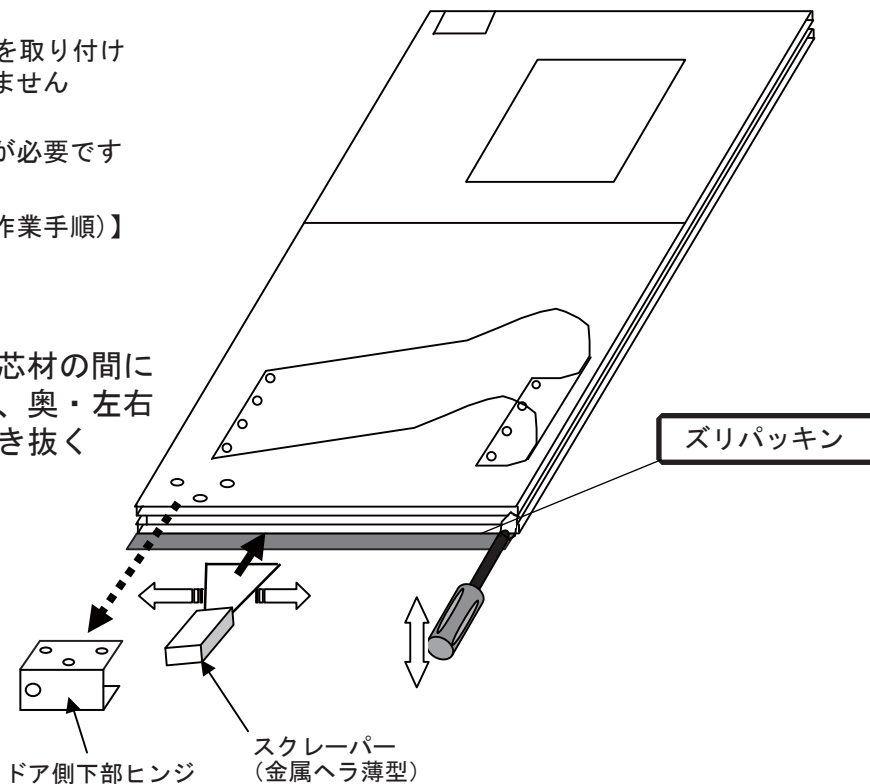
- アルミフラットバーにてズリパッキンを取り付けを選択した場合、取り外す必要はありません

※外観が違ってしまう為、客先事前確認が必要です

→ 参照

P. 6【ズリパッキン取付方法(参考作業手順)】

⑩ズリパッキンとドア面材及びドア芯材の間にスクレーパー(金属ヘラ)を差込み、奥・左右にクリアランスを確保しながら引き抜く

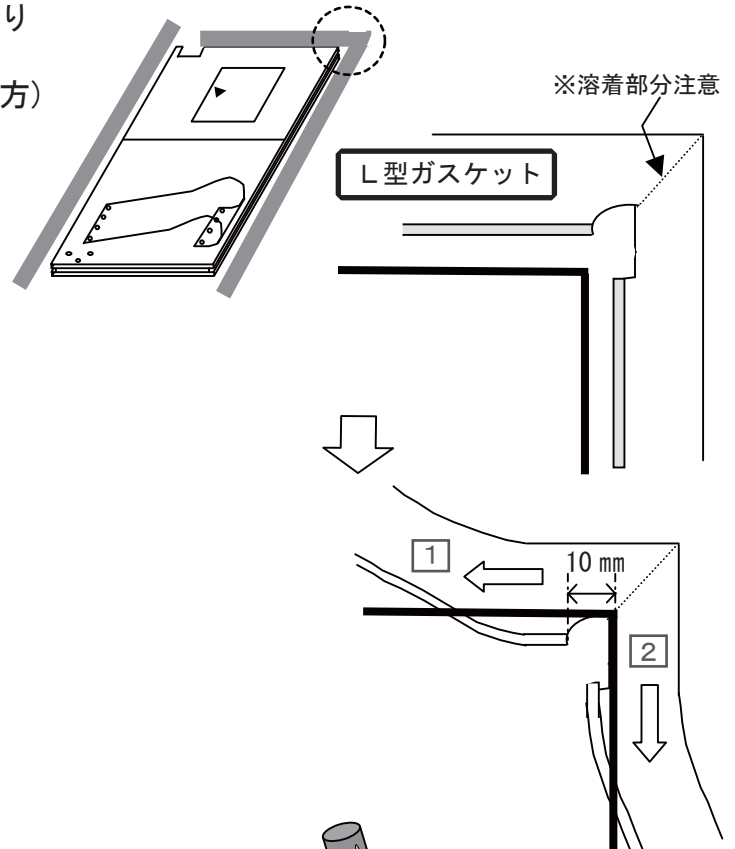


ガスケット取付方法

- ① L型ガスケットを戸先側上部のL字部分より
ドア溝に差し込み、
① ドア上部(水平方向) → ② ドア縦部(垂直方)
の順に取り付ける。

- 溝に差し込み後は位置調整は不可能ですので、
右図10mmの位置に切り欠き部分がくるように
取り付けてください。

※ L型ガスケットのL字部分の溶着が弱い
ので、過度に引っ張らないでください。
溶着が剥がれる恐れがあります。
溶着部分が剥がれると復旧不可です。

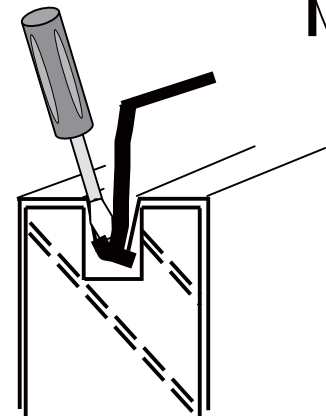


- ガスケットは、右図のように押し込みながら取り
付けてください。過度に押し込むとガスケット根元
が切れてしまいますので、力加減に注意して押し込
んでください。

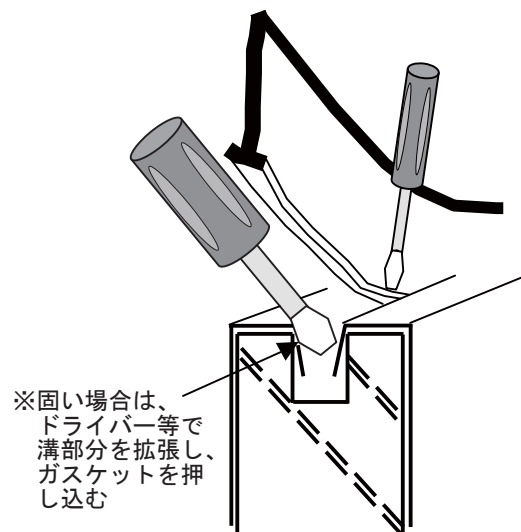
- 取り付ける前にシリコンスプレーを吹きかけると
取り付けが楽になります

- 取り付け時、固い場合はドライバー等で溝部分を拡
張しながら、もう1本のドライバー等でガスケット
を押し込んでください。

- オプションのspringバンパーやその他バンパー
の固定ビスやボルトなどを緩めると、ガスケットの
挿入が容易になる場合もあります。適宜、行ってく
ださい。

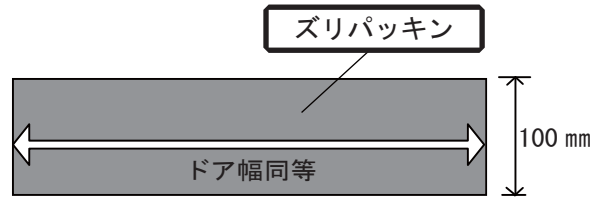


- ② I型ガスケットをドア上部もしくは下部のど
ちらから押し込み、①のL型ガスケット同様
にドアに取り付ける

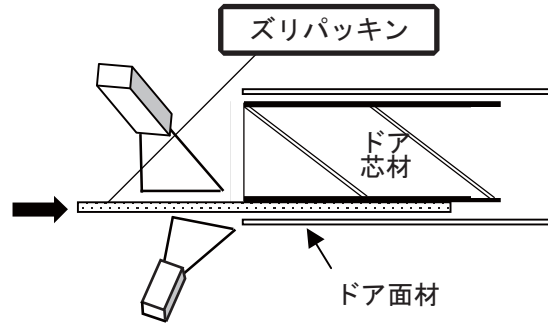


ズリパッキン取付方法

- ①ズリパッキン（H=100mm）をドア幅同等の長さに切る



- ②ズリパッキンを面材とドア芯材の間にスクレーパー（金属ヘラ）で挟み込みながら挿入する



- ③ズリパッキンをFLから下部までの距離+10mm程度の長さになるように挿入する

- 短い場合、FLとの間に隙間が発生します
- ドア側下部ヒンジ取付場所は、ドア下部に沿ってヒンジ幅と同等幅分のみカッターにて切り込み加工してください

- ④I型ガスケット・L型ガスケット下部をズリパッキンに揃えてハサミで切る

- ⑤I型ガスケット上部を、L型ガスケットに合わせてハサミで切る

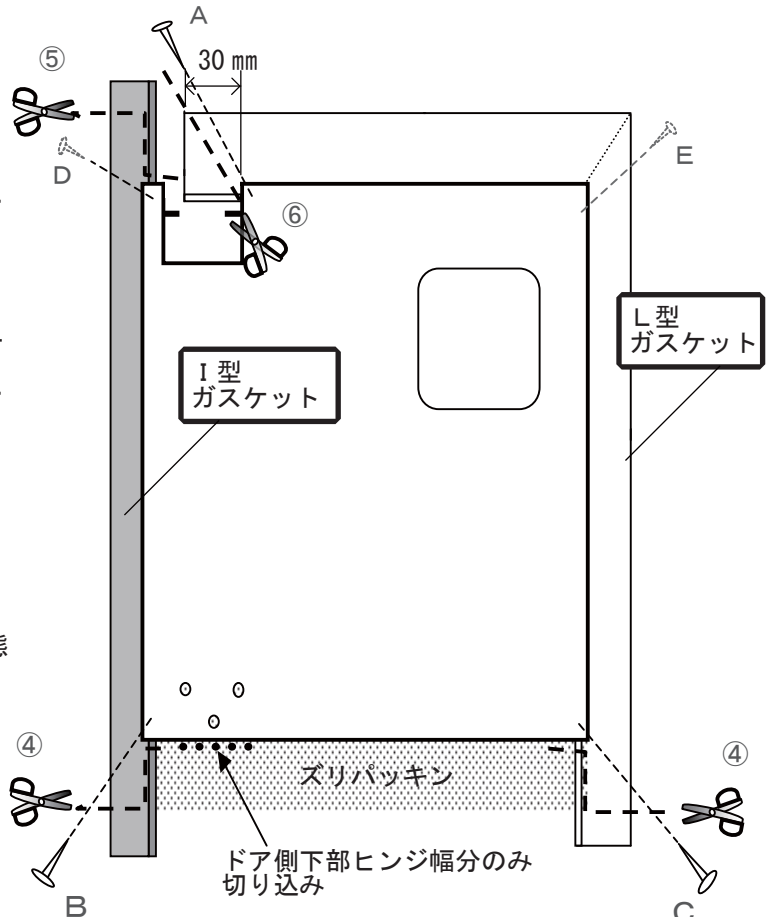
- ⑥L型ガスケット上部を、上部ヒンジ取り付け部分より、上端部約30mmの位置に斜めに切る

- ⑦ガスケットの根元に3箇所（右図ABC）にずれ止めのクギを打つ

- 簡単にガスケットがずれる等、ガスケットの状態により適宜クギを増やしてください。

※ビスD：I型ガスケットが下方方向にずれる場合、追加してください。

※ビスE：L型ガスケットが下方方向にずれる場合、追加してください。



- ⑧P. 2【ガスケット・ズリパッキン取外方法】

⑤→④→③→②→①

の順に、ドアを取り付ける

ズリパッキン取付方法（参考作業手順）

※ズリパッキンの交換を容易に行いたい場合、ドアの芯材が腐食している場合などは以下の方法で取り付けを行ってください。

※外観形状が変わるため、事前にユーザー様とお打ち合わせ願います。

※アルミフラットバー t2×20～30mm幅、テクスビス4×16等を別途ご用意ください。

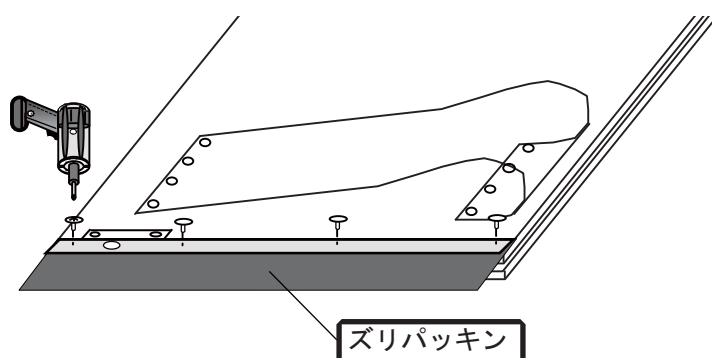
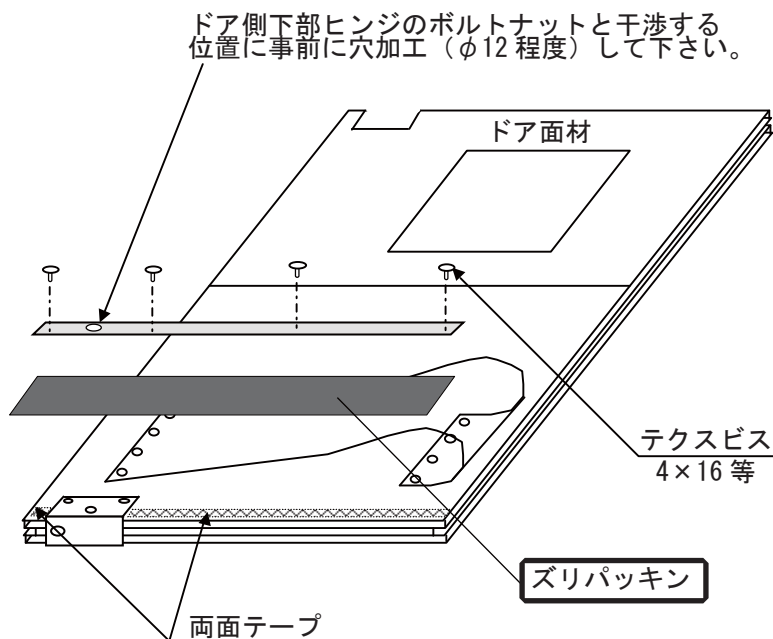
①アルミフラットバーをドア幅同等の長さ
に切る

②ドア側下部ヒンジのボルトナットが干渉する位置に事前に穴加工（φ12程度）をする

③ズリパッキンの縦方向の長さを、
アルミフラットバー+FL～ドア下端の長さ+10mmの長さに切る

④ドア下端に両面テープを貼り、ガスケット、アルミフラットバーで押さえる

⑤アルミフラットバーの上からテクスビス等で扉の大きさにあわせて数箇所止める



各商品修理に関するお問い合わせ

株式会社 **ユニフロー** エンジニアリング部

受付時間

平日 9:00～18:00

土曜日 9:00～17:00

日曜祝日は翌営業日に対応させていただきます。

東日本フリーダイヤル ☎ 0120-504-226

西日本フリーダイヤル ☎ 0120-590-226

株式会社 **ユニフロー**

本社 〒141-0031 東京都品川区西五反田 2-30-4

TEL (03) 5719-6700

FAX (03) 5719-6699

http://www.uniflow.co.jp