

トラブルシューティング（スイングドア①）

開閉が重い（自閉しない、閉まりきらない） [V ヒンジの場合]

（該当機種：） SCP-3V,SCP-5V,SCG-1V,SCG-3V,FCG-1V,FCG-3V,SCPR-3V,SCGR-3V,AL-3V,ED-3V,FR-3V,
VP-3V,PP-3V,LWP-3V

⇒グリス不足の可能性があります。
または V ヒンジの調整の必要があります。

①V ヒンジ可動部のグリスが塗布されているか、塵や埃が付着していないか、確認してください。

→1【グリスが付着していない、塵・埃が付着している場合】

可動部に塵や埃を綺麗に拭き取り、グリスアップして下さい。

グリスはモリコート EM-D110 をご使用下さい。

※シリコンプレーは絶対にご使用されないようにお願いします。

→2【グリスが塗布されている、塵・埃が付着していない場合】

または【8-1 でグリスを塗布したが効果がない場合】

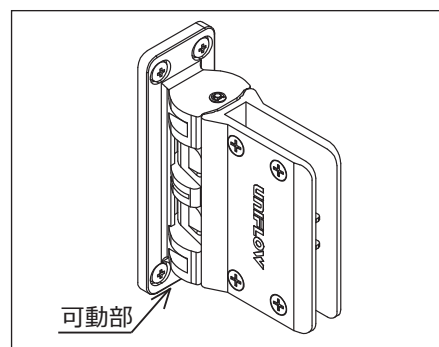
V ヒンジの自閉力の調整ができます。

（2008 年以前の V ヒンジ製品は調整不可）

調整方法は次ページをご参照ください。

→3【1、2 で効果が見られない場合】

風や空調などの外的な要因によるものが考えられます。



開閉速度(自閉力)の調整機能について

(出荷時調整済みですが必要がある場合には調整する事ができます)

本製品はドアを吊り込んだ状態のままドアの開まる速度(自閉力)を調整することができます。

※調整用工具(図-1)はドアセットに含まれておりません。必要な場合は別途発注いただくか別途ご用意下さい。

Vヒンジ仕様のドア



本写真はLWPタイプ用ではありませんが調整方法は同じです

ドアを70° 開くと調整用ボルトが見えます



六角レンチで左右どちらかに回して調整。



調整時はドアを約70度開き 図-2 の [調整用ボルト] を六角レンチにて回して下さい。

＜調整の方向と回転数の目安(出荷時状態から)＞



時計回り	扉閉まり力=自閉力”弱”方向	4~5回転
	【注意】6回転以上は絶対に回さないで下さい Vヒンジ内部にて部品が欠落する場合があります	
反時計回り	扉閉まり力=自閉力”強”方向	4~5回転
注意	インパクトレンチ等電動工具の使用は絶対に行わないで下さい。破損の原因となります。	

※LWP用Vヒンジは専用バネレート仕様になっています。

部品購入やその他お問い合わせにつきましては、お近くの弊社営業所または下記フリーダイヤルへ連絡をお願いします。

各商品修理に関するお問い合わせ

株式会社 ヌニフロ エンジニアリング部

〒141-0031 東京都品川区西五反田2-30-4 BR五反田

受付時間

平日 9:00~18:00

土曜日 9:00~17:00

日曜祝日は翌営業日に対応させていただきます。

東日本 ☎ 0120-504-226

西日本 ☎ 0120-590-226