

トラブルシューティング（スムーザー、ジェッター⑨）

停電や故障中に通行したい

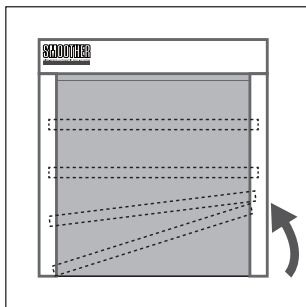
（該当機種：スムーザー RB-1, RB-1Ta, RB-2s, RB-3s, RA-2Es、ジェッター JT-1, JT-1T, JT-2T）

⇒手動、またはフォークリフトやパスバーを使いシートを持ち上げ、くぐってください。

→1【スムーザー RB-1, RB-1Ta, RB-2s, RB-3s, RA-2Es は、以下の方法で通行できます。】

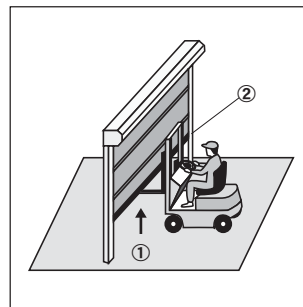
①【手動で持ち上げてくる場合】

右または左端の下段パイプを持ち上げて出入りしてください。



②【フォークリフト等で持ち上げてくる場合】

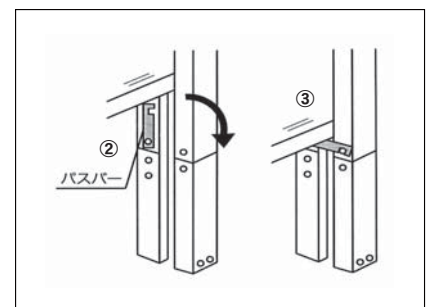
下段パイプ中央部をすくい上げ、シートをたくし上げて出入りしてください。



③【パスバー（シート止め金具）を使う場合】

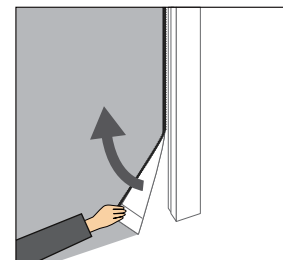
※パスバーは、RB-1, RB-1Taには付属しません。
RB-2s, RB-3s は制御盤の中に、RB-4Z はレールに付属しています。

- 1) フォークリフト等で下段パイプ中央部をすくい上げ、パスバー取付位置 $1000 \leq H \leq 3000$ の場合は、レール上端から 500mm 下 $3001 \leq H \leq 5000$ の場合は、レール下端から 2420mm 上（レールつなぎ目付近）までシートをたくし上げてください。
 - 2) 右・左レール側面のビスを外し、パスバーを取付けてください。
 - 3) 下段パイプをパスバーの上に軽くおいてください。
- （※H は製品の開口高さ寸法です）



→2【ジェッター JT-1, JT-1T, JT-2T は、以下の方法で通行できます。】

シートの下端を持ち上げ、ファスナーを外して出入りしてください。



各商品修理に関するお問い合わせ

株式会社 **ユニフロ** エンジニアリング部

〒141-0031 東京都品川区西五反田2-30-4 BR五反田

受付時間

平日 9:00~18:00

土曜日 9:00~17:00

日曜祝日は翌営業日に対応させていただきます。

東日本 ☎ 0120-504-226

西日本 ☎ 0120-590-226