

SWING DOOR

VERSATILE FOR ALL SPACE NEEDS

取扱説明書

LWP-3 , SCP-3 , SCP-5 , AL-3 , ED-3 , FR-3 , VP-3 , PP-3 , SCG-1 , SCG-3 , FCG-1, FCG-3, SN-1
LWP-3V, SCP-3V, SCP-5V, AL-3V, ED-3V, FR-3V, VP-3V, PP-3V, SCG-1V, SCG-3V

SCPR-3

SCPR-3V

SCGR-3,

SCGR-3V



この取扱説明書をよくお読みのうえ、スイングドアを正しくお使いください。

この取扱説明書はいつでも使用できるように大切に保管し、わからないときは再度お読みください。

※施工された方へ…

この「取扱説明書」を実際に使用される方へ必ずお渡しください。

いつでも使用できるように大切に保管してください。

はじめに

このたび、当社の『スイングドア』をお買い上げいただきまして、誠に有難うございます。

この取扱説明書は、『スイングドア』をいつも最良の状態に保ちお客様の合理化、効率化により一層お役立て出来ますよう正しい使い方や簡単な保守の仕方を記載してあります。記載事項を守らないと重大な人身事故につながる恐れがあります。

ご使用の前に本書をよくお読みいただき、安全に注意し、永くご使用いただきますようお願い致します。

安全にお使いいただくために

- ご使用の前にこの「取扱説明書」をよくお読みの上、正しくご使用ください。その後、大切に保管し、必要なときに再度お読みください。
- 取扱説明書の表示では、製品を安全に正しくお使いいただき、ご使用いただく方々への危害や財産への損害を未然に防止する為に表示しています。表示と意味は次のようになっております。これらの表示のある部分は記載内容をお読みの上、十分に注意してください



警告

この表示を無視して、取り扱いをおこなった場合に、死亡または重傷を負う可能性が想定される内容を示しています。



注意

この表示を無視して、取り扱いをおこなった場合に、軽傷を負うかまたは物的損害の可能性が想定される内容を示しています。

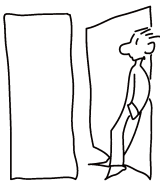
ご使用上の注意



警告...

次のような注意を守らないと、重大な事故または器物破損の可能性があるので、絶対におやめください。

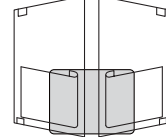
開いているドアの間で立ち止まらないうでください。



台車や重いものを持って通行する場合、ドアの反対側の人等の存在を確認してください。



スプリングバンパー付きドアは、バンパー中央部を目掛けて押し開けてください。また鋭利なもので押し開けないでください。



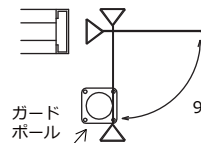
ドアの開閉を利用して、幼児や子供を絶対遊ばせないでください。



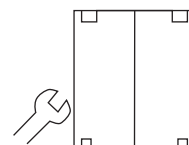
ドアの閉まりかけているときの「出入り」は絶対にしないでください。



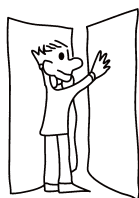
ドアを90°以上開いてしまうような設置環境の場合はガードポール等の対策を行ってください。



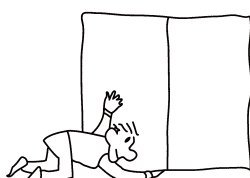
ドアの分解・改造・修理等は故障や事故の原因となりますので絶対にしないでください。



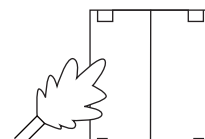
静かにドアを押し開けてください。



ドア中央部または枠側の隙間に指、手、足を入れないようにしてください。



ドアに水をかけないでください。ドア内側に水滴が残ればサビ、劣化の原因となります。

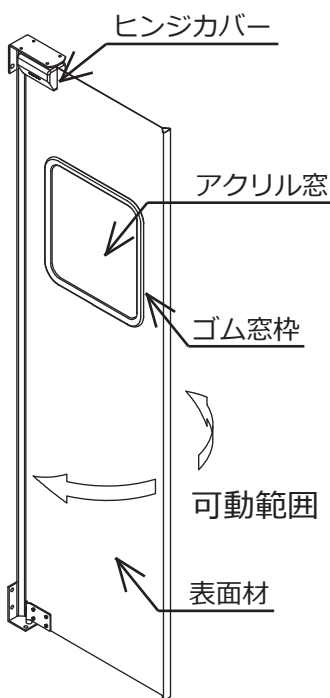


※SCPR-3, SCGR-3
SCPR-3V, SCGR-3V
は除く

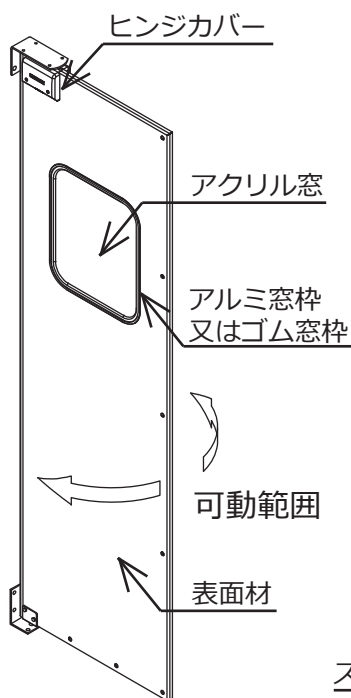
製品の概要

[1] 各部の名称

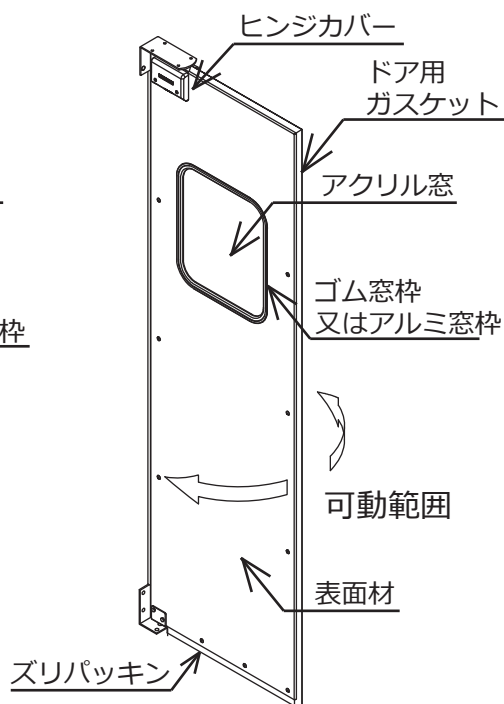
〈標準ヒンジ仕様〉 標準ヒンジのグリスは必ずグリスモリコートEM-10L ダウコーニング社製をご使用ください。



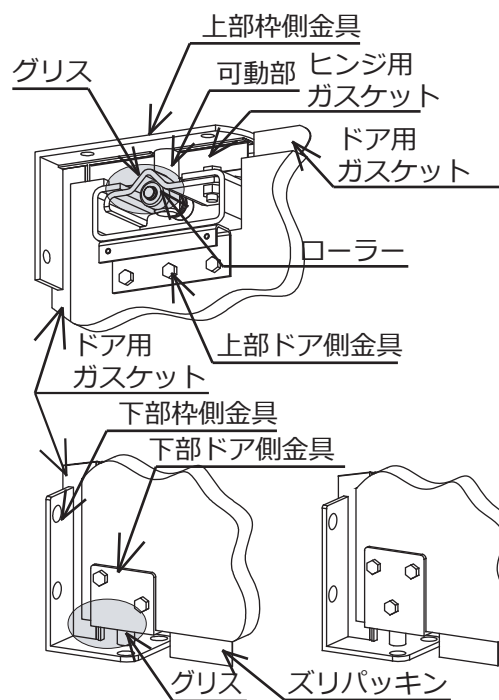
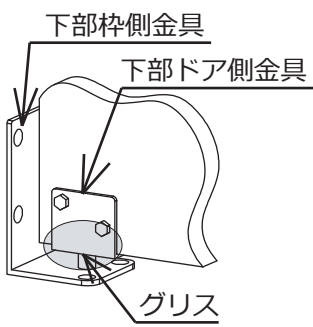
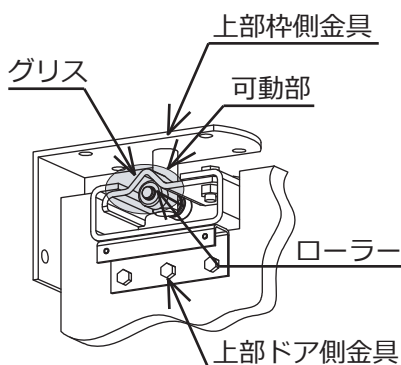
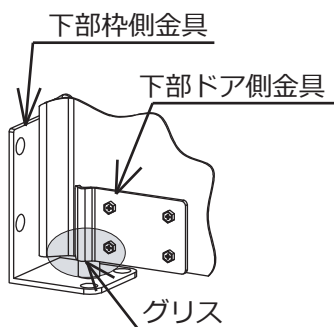
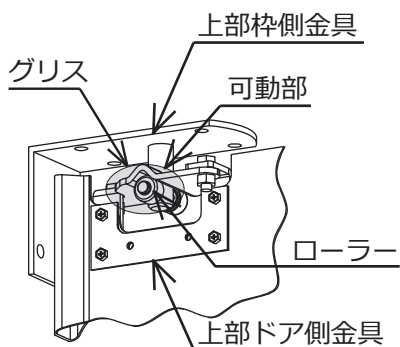
LWP-3



SCP-3、SCP-5
SCPR-3、AL-3
ED-3、FR-3
VP-3、PP-3



SCG-1、SCG-3
FCG-1、FCG-3
SCGR-3



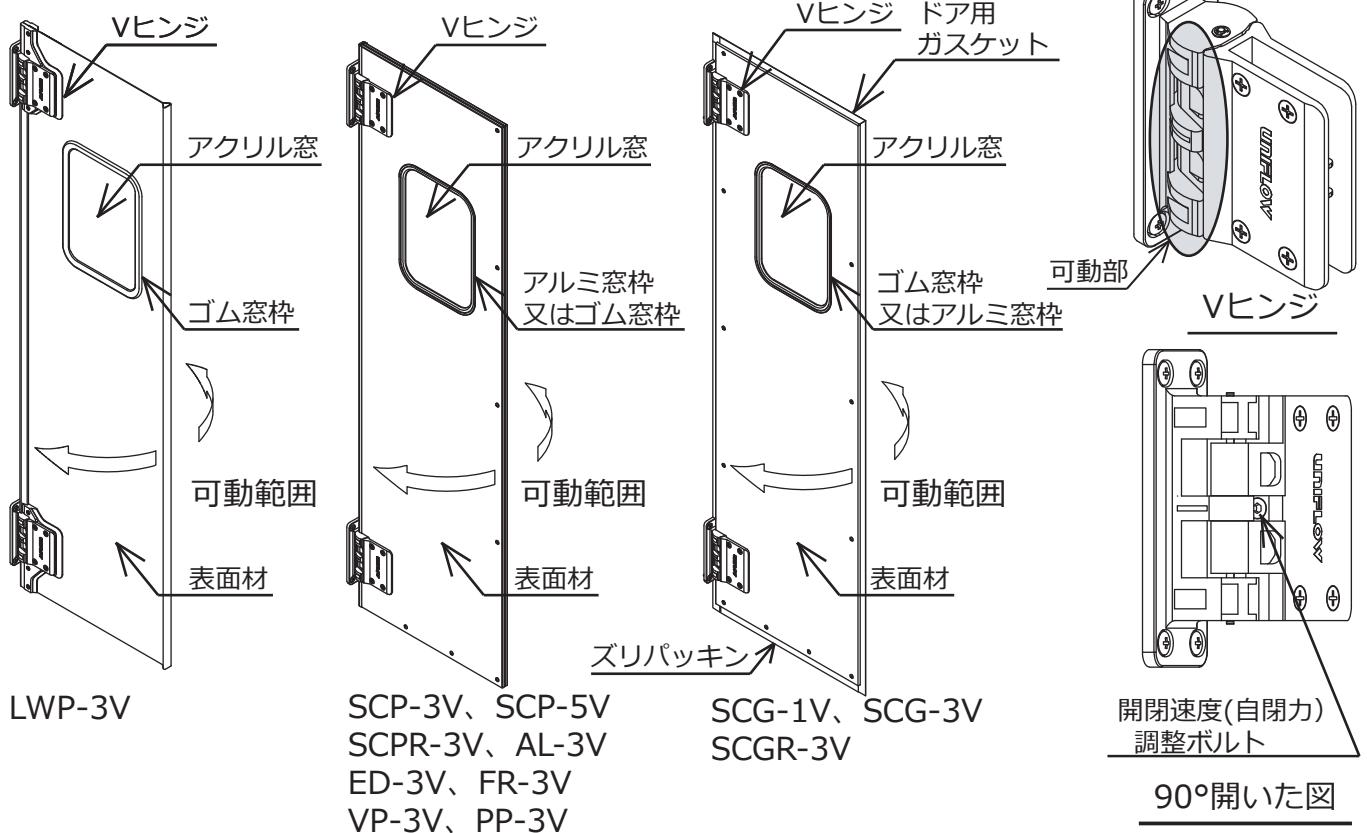
SCG、SCGR

FCG

製品の概要

[1] 各部の名称

開口サイズによってはVヒンジ3個の場合があります
 <Vヒンジ仕様> Vヒンジのグリスは必ずグリスモリコートEMD-110 ダウコーニング社製をご使用ください。



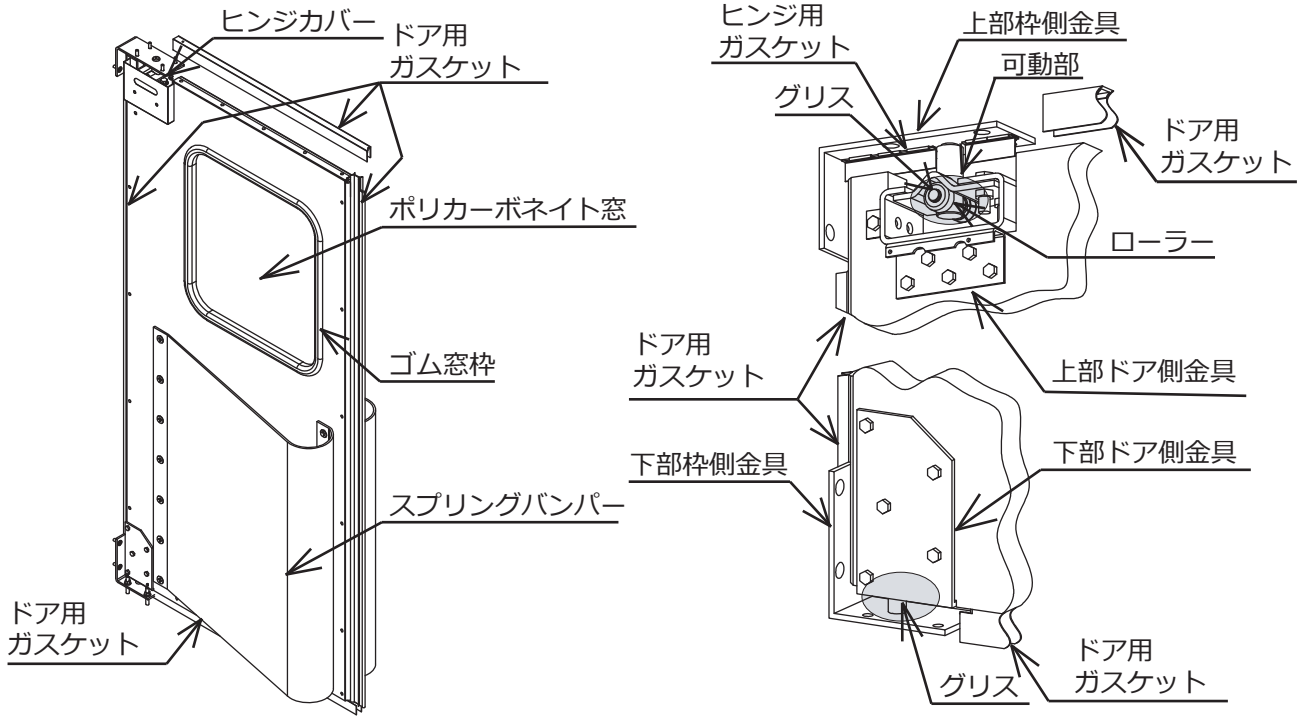
LWP-3V

SCP-3V、SCP-5V
 SCP-3V、AL-3V
 ED-3V、FR-3V
 VP-3V、PP-3V

SCG-1V、SCG-3V
 SCGR-3V

開閉速度(自閉力)
 調整ボルト
 90°開いた図

<SN-1> SN-1のグリスは必ずグリスモリコートEM-10L ダウコーニング社製をご使用ください。



製品名	LWP-3 LWP-3V	SCP-3 SCP-3V SCP-3V SCP-3V	SCP-5 SCP-5V	AL-3 AL-3V	ED-3 ED-3V	FR-3 FR-3V	VP-3 VP-3V	PP-3 PP-3V	SCG-1 FCG-1 SCG-1V	SCG-3 FCG-3 SCG-3V SCGR-3 SCGR-3V	SN-1
表面材 材質	アルミ	ステンレス	上: アルミ 下: ステンレス	アルミ	PVC 塩化ビニル	FRP 強化 (プラスチック)	カラー 鋼板	メラミン 化粧板	上: アルミ 下: ステンレス	ステンレス	ステンレス

使用方法



警告… 下記のことを守らないと重傷を負う原因になりますので、必ずお守りください。

- ・ 静かにドアを押して開閉してください。
- ・ ドアを開ける場合、安全を確かめてから、開けてください。
- ・ 台車や重たいものを持って通行する場合、ドアの反対側の人等の存在を確認してください。
- ・ 台車等で通過する場合は、ドアの直前で一旦停止し徐行して通過してください。
- ・ ドアの開閉を利用して幼児や子供を絶対に遊ばせないでください。
- ・ ドアが閉まりかけているときの「出入り」は絶対にしないでください。
- ・ ドアの下、中央部、又は枠側の隙間に指、手、足を入れないでください。
- ・ 開閉した際、間接部分の隙間に指等挟まれないよう注意してください。
- ・ Vヒンジは跳ね返りが標準ヒンジより強いので通行する際、稼働範囲に人がいないか確認し静かに開けるよう注意してください。



注意… 下記のことを守らないと故障の原因になりますので、必ずお守りください。

<標準ヒンジ仕様>

- ・ 台車等で通過する場合、吊り元側（戸尻側）に台車等を当てないようにしてください。
- ・ ドアを押し開ける場合、戸尻側の縦枠にドア本体がぶつからないようにしてください。
- ・ 上記の取り扱いを守らない場合に下部枠側金具のピンが折れる場合があります。この場合、弊社に修理を依頼してください。

<Vヒンジ仕様>

- ・ なるべく90°以上開けないようにしてください。
- ・ 台車や重たいものを持って通行する場合、Vヒンジにぶつけないよう注意してください。材質が樹脂のため破損する恐れがあります。
- ・ 日常点検を確実に行ってください。
- ・ 日常点検なしで使い続けるとVヒンジの可動部に塵や埃が溜まり開閉しなくなる恐れがあります。

①使用方法

- ・ ドアを開ける場合、安全を確かめてから、開けてください。
- ・ 1枚ドアの場合は吊り元の反対側を、2枚ドアの場合は開口部の中央部を押し開け、ドア稼働範囲を通過するまで必ず直進し続けてください。

②故障時の使用方法

- ・ 日常の作業に妨げにならないよう開けたままにしておいてください。

お手入れ（清掃）方法



注意… 故障の原因になりますので、必ず下記のことを守ってください。

- ・ 窓の亚克力板は、揮発性のもので拭かないようにしてください。表面が溶けて曇る恐れがあります。
- ・ 汚れがついたら、水で薄めた中性洗剤を含ませた布等で汚れをおとし、乾いた布でふき上げてください。

※常に清潔な状態でご使用ください。

日常の点検

(1)開閉時に異常音や異常動作をしていませんか？

処置方法

<標準ヒンジ仕様、SN-1>

- ・下部枠側金具のピンが曲がっていないか確認してください。
- ・上部枠側金具のローラーにグリスが十分付いているか確認してください。
グリスは必ずグリスモリコートEM-10L ダウコーニング社製をご使用ください。
- ・上部枠側金具の可動部が摩耗していないか確認してください。

<Vヒンジ仕様>

- ・Vヒンジの可動部にグリスがあるか確認してください。
- ・グリスが不足している場合はVヒンジメンテ用グリスでグリスアップしてください。
- ・Vヒンジ可動部に塵や埃が付着してグリスの効果を劣化させていないか確認してください。
グリスの効果が無くなっている場合は古いグリスを綺麗に取り除きVヒンジメンテ用グリスにてグリスアップしてください。
グリスは必ずグリスモリコートEMD-110 ダウコーニング社製をご使用ください。

(2)ドアには物を立て掛けしないでください。

メンテナンス(定期点検)

・スイングドアを未永く、安全にお使いいただくため、定期点検と消耗部品の交換をお進めします。

仕様	機種名	交換部品	交換時期	評価基準
標準ヒンジ仕様	全機種	・上部枠側金具	目安3年又は50万回 ※開閉頻度、環境により異なります。	・開閉時の異音や異常動作 極端な劣化
		・上部ドア側金具		
		・下部枠側金具		
		・下部ドア側金具		
	・グリス	目安1年又は15万回 ※開閉頻度、環境により異なります。		
SCG FCG SCGR	・ドア用ガスケット	目安2年又は30万回 ※開閉頻度、環境により異なります。	・修正不能な切れ、剥がれ 極端な汚れ、劣化	
	・ヒンジ用ガスケット			
	・ズリパッキン			
Vヒンジ仕様	全機種	・Vヒンジ	目安3年又は50万回 ※開閉頻度、環境により異なります。	・開閉時の異音や異常動作 極端な劣化
		・グリス	目安1年又は15万回 ※開閉頻度、環境により異なります。	
	SCG(V) SCGR(V)	・ドア用ガスケット	目安2年又は30万回 ※開閉頻度、環境により異なります。	・修正不能な切れ、剥がれ 極端な汚れ、劣化
		・ヒンジ用ガスケット		
		・ズリパッキン		
SN-1	・上部枠側金具	目安3年又は25万回 ※開閉頻度、環境により異なります。	・開閉時の異音や異常動作 極端な劣化	
	・上部ドア側金具			
	・下部枠側金具			
	・下部ドア側金具			
	・グリス	目安1年又は8万回 ※開閉頻度、環境により異なります。		
	・スプリングバンパー	目安2年又は15万回 ※開閉頻度、環境により異なります。	・修正不能な切れ、剥がれ 極端な汚れ、劣化	
	・ドア用ガスケット			
・ヒンジ用ガスケット				

製品保証



警告... この製品の保証に関する説明です。保証期間・保証内容など確認してください。

[対象] スイングドア

1. 無償保証期間：
 - (1) 製品引渡し後1年間とします。
 - (2) 無償保証期間中又は後で点検・修理した場合でも、保証期間は延長されません。修理交換した部品についても同様です。
 2. 無償保証範囲：
 - (1) 標準仕様書、施工説明書及び取扱説明書に基づく正常な使用状態で、無償保証期間中に生じた故障、不具合は無償保証とします。但し、遠隔地や離島への出張修理の場合は、交通に要する実費を頂く場合もあります。
 - (2) 無償保証の範囲外であっても、設計上や製造上、施工上 その他明らかに当社の責任により生じた不具合に及び重大事例については、無償保証扱いとします。
 - (3) 無償保証期間中に発生した不具合については、不具合箇所の交換の範囲で無償とします。
 - (4) 無償保証期間は、当社が製品を出荷し、製品引渡し(納入)した時点から起算されます。但し、当社が施工を請負った物件については、施工完了日を起点とします。
 3. 無償保証除外項目：
 - (1) 顧客の使用上の操作誤りによる故障、製品への損傷。
 - (2) 顧客の不適當な修理や改造による故障、製品への損傷。
 - (3) 製品仕様を外れた特殊な環境下(塩害、亜硫酸ガス、酸、アルカリ、オゾン、有害な粉塵等)での使用による故障、製品への損傷。
 4. 製品の許容仕様範囲を超える状況下(異常な温度・湿度、過度の開閉角度・開閉頻度、長時間の水浸等)での使用による故障、製品への損傷。
 5. 天災地変(火災、地震、風水害、凍結等)による故障、製品への損傷。
 6. 消耗部品の損傷。
 7. 製品の納入(販売)のみで、当社が施工を請負っていない場合で、施工上の問題と思われるもの。
 8. 特注仕様製品で当社品質部門が品質保証しない製品の故障、製品への損傷。
 9. 予め使用環境及び使用方法に問題があると、当社より申し入れしたのにも拘わらず、顧客の要請で出荷した製品及び施工をした製品の故障、製品への損傷。
 10. 製品引渡し後の、輸送・移動・落下・移設等による故障、製品への損傷。
4. 生産中止後の有償修理期間：
 - (1) 製品の生産中止後10年間は、有償修理工事及び修理用部品の受注受付けは可能です。生産中止の情報は、当社セールスとサービス等から報じさせていただきます。
 5. 輸出製品に関する特例事項：
 - (1) 海外輸出品については、当社と輸出販売店間で「取引基本契約書」を取交し、製品保証範囲を規定します。「取引基本契約書」を取交していない製品については、製品保証は対象外とします。

●使用環境

機種	SCG、SCP、LWP、その他	SCPR、SCGR、FCG
設置場所	屋内設置専用	
使用温度	0～40℃	-5～40℃
使用湿度	湿度80%以下(結露、凍結なき事)	
周囲環境	塩害、亜硫酸ガス、酸、アルカリ、オゾン、有害な粉塵、雨水、腐食性雰囲気で使用しない事。	

.....

メンテナンスに関するお問合せは

株式会社 **ユニフロー** エンジニアリング部

東日本 ☎ 0120-504-226
西日本 ☎ 0120-590-226

株式会社 **ユニフロー**

URL <https://www.uniflow.co.jp>

本社	社 〒141-0031 東京都品川区西五反田2-30-4BR五反田	TEL(03)5719-6700	FAX(03)5719-6699
大阪支店	店 〒532-0002 大阪市淀川区東三国4-3-1	TEL(06)6392-1345	FAX(06)6392-1346
名古屋支店	店 〒461-0004 名古屋市東区葵2-12-1	TEL(052)930-5701	FAX(052)930-5708
福岡支店	店 〒812-0011 福岡市博多区博多駅前4-24-23	TEL(092)472-6931	FAX(092)473-4919
札幌営業所	所 〒060-0907 札幌市東区北7条東3-28-32	TEL(011)712-0671	FAX(011)712-0672
仙台支店	店 〒983-0039 仙台市宮城野区新田東1-15-7	TEL(022)782-1541	FAX(022)231-8566
関東営業所	所 〒367-0206 埼玉県本庄市児玉町共栄540-15	TEL(0495)72-9700	FAX(0495)72-9702
広島営業所	所 〒732-0052 広島市東区光町1-12-16	TEL(082)263-7800	FAX(082)263-3345
埼玉工場	場 〒367-0206 埼玉県本庄市児玉町共栄540-15	TEL(0495)72-5771	FAX(0495)72-5770
上海尤宜福罗国际贸易有限公司	上海市徐汇区凯旋路3131号明申中心大厦19楼 邮编200030	TEL(021)64862319	FAX(021)644686259
シンガポール	UNIFLOW INTERNATIONAL PTE.LTD. 50 Raffles Place, #11-05 Singapore Land Tower, Singapore 048623	TEL(65)6536-3239	FAX(65)6227-4458