

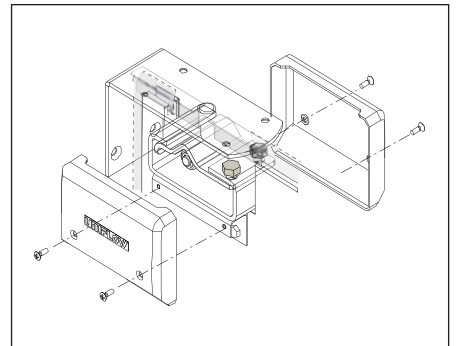
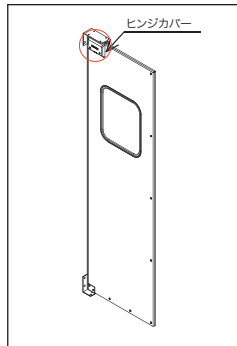
トラブルシューティング（スイングドア①）

開閉が重い（自閉しない、閉まりきらない）〔標準ヒンジの場合〕

（該当機種：） SCP-3, SCP-5, SCG-1, SCG-3, FCG-1, FCG-3, SCPR-3, SCGR-3, AL-3, ED-3, FR-3, VP-3, PP-3, LWP-3

⇒上部ヒンジのローラーやローラーピンの摩擦、Eリングなどの欠損の可能性があります。

- ①扉両面のヒンジカバーを取り外してください。
（丸小ネジ M4×8 4本を外す）



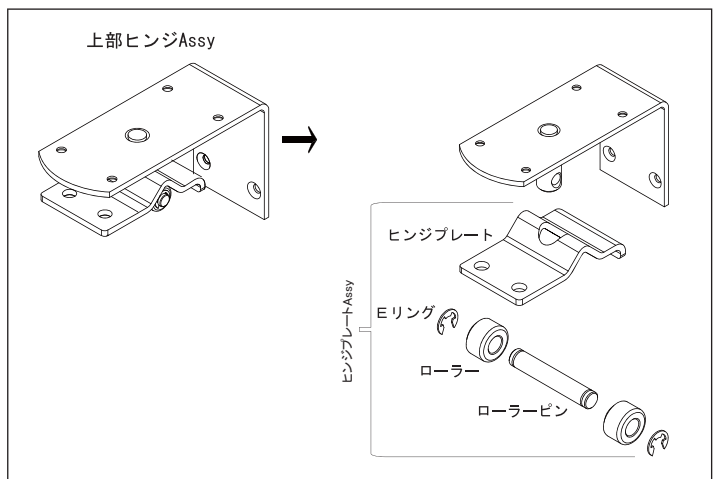
- ②上部ヒンジのローラーやローラーピンの摩擦、Eリング等の欠損が確認できますか？

→1【確認できる場合】

部品購入やその他お問い合わせにつきましては、お近くの弊社営業所または下記フリーダイヤルへ連絡をお願いします。

→2【上部ヒンジに異常が見られない場合】

風や空調などの外的な要因によるものが考えられます。



各商品修理に関するお問い合わせ

株式会社 **ユニフロ** エンジニアリング部

〒141-0031 東京都品川区西五反田2-30-4 BR五反田

受付時間

平日 9:00~18:00

土曜日 9:00~17:00

日曜祝日は翌営業日に対応させていただきます。

東日本 ☎ 0120-504-226

西日本 ☎ 0120-590-226