

## トラブルシューティング（スライドドア②）

### 開閉が重い

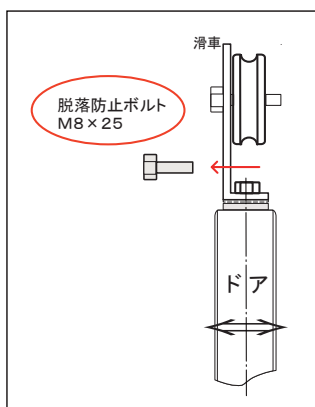
（該当機種：）全機種

⇒扉がレールから外れているか確認し、以下の手順に沿って対処してください。

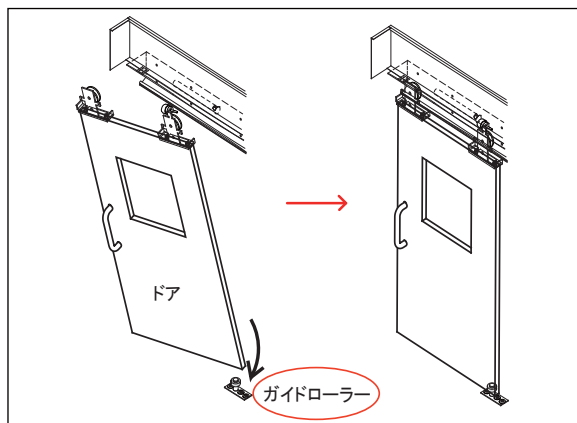
扉がレールから外れているか確認してください。

#### →5-1【扉がレールから外れていない場合】

①脱落防止ボルトを外してください。



②扉戸尻側下部にガイドローラーを差し込んでから、滑車をレールに乗せて下さい。最後に1の脱輪防止ボルトを入れて下さい。



#### →5-2【レールごと脱落している場合】

※この場合レールの溶接が外れている事が考えられます。ユニフローエンジニアリング部へご連絡をお願いいたします。

#### →5-3【上記に当てはまらない場合】

ガイドローラーが床面から外れている可能性があります。ユニフローエンジニアリング部へご連絡をお願いいたします。

修理依頼やお問い合わせにつきましては、お近くの弊社営業所または下記フリーダイヤルへ連絡をお願いします。

各商品修理に関するお問い合わせ

# 株式会社 ユニフロー エンジニアリング部

〒141-0031 東京都品川区西五反田2-30-4 BR五反田

受付時間

平日 9:00~18:00

土曜日 9:00~17:00

日曜祝日は翌営業日に対応させていただきます。

東日本 ☎ 0120-504-226

西日本 ☎ 0120-590-226