

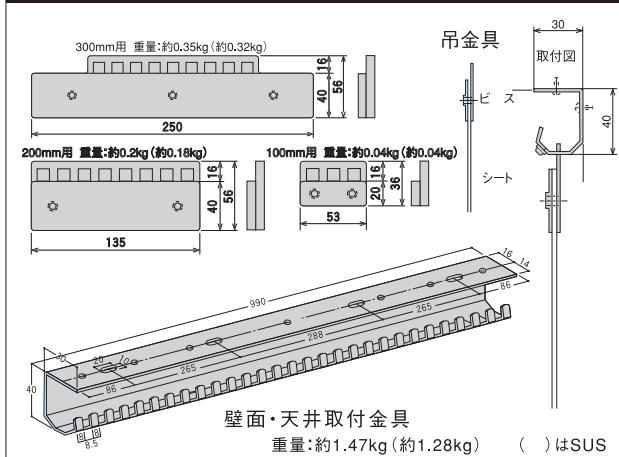
METAL FITTINGS スリットカーテン金具

使用場所に応じて金具タイプをお選びいただけます。

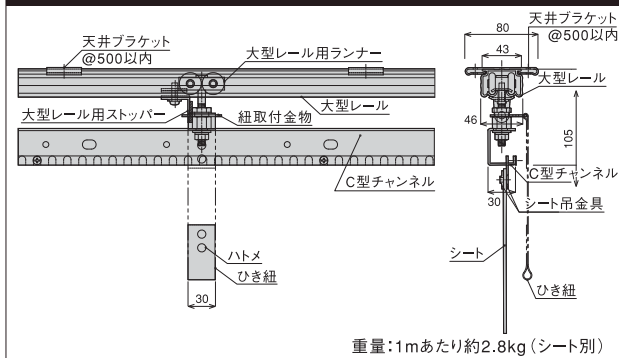
MCシリーズ・ZSシリーズ

施工性に優れたMCシリーズとZSシリーズ。
ラップ率も豊富で、開口に応じた金具を設置していただけます。

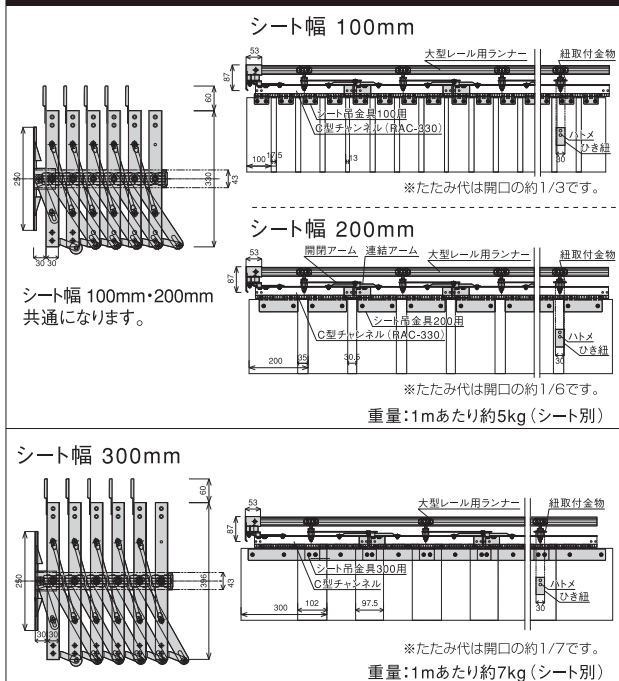
A-MC 固定式



B-ZS スライド式



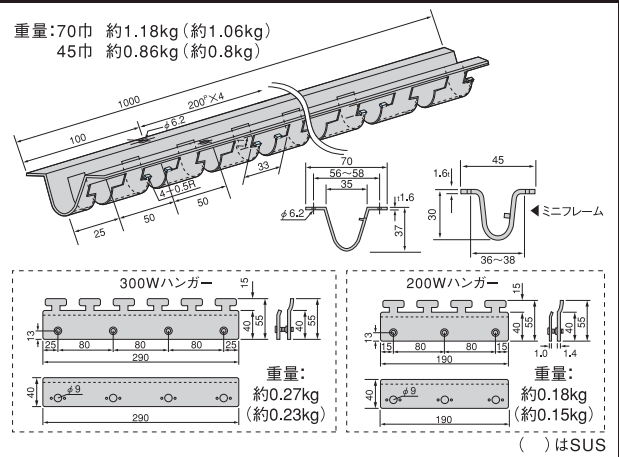
C-ZS アコーディオン式



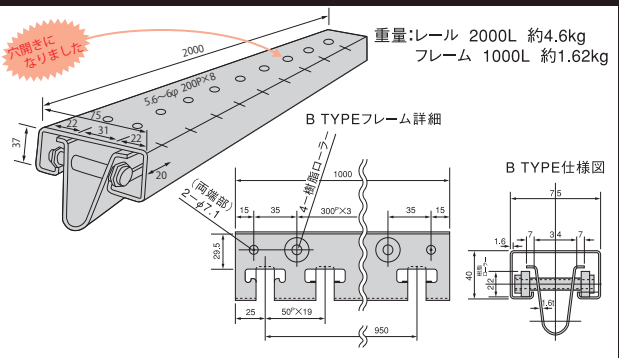
SWシリーズ

耐久性に強い金具のSWシリーズ。
工場や倉庫など、作業車の通行が多い場所に適しています。

A-SW 固定式 200W、300Wシート対応



B-SW スライド式 200W、300Wシート対応



C-SW アコーディオン式 300Wシート対応

