

DOOR HINGES

住宅ドア機能金具シリーズ



安心・安全。選べるバリアフリー住宅ドアで、
お年寄りだけでなく、家族にやさしい住まいづくり

ROLLING DOOR HINGES | トイレなど限られたスペースに最適です。

SLIDING DOOR HINGES



POINT

- バリアフリー化に対応
- 高齢化のリフォームにも最適
(助成金「高齢者住宅設備改造費」の対象)
- 金具のみ、1個から販売OK
- 取り付けが簡単

■製品特長一覧

	ローリングドア	SRWスライドドア1連動	STWスライドドア2連動
開口スペースが広い	—	◎ 最大1150mm	◎
段差によるつまずき解消		◎ フルフラット	
ドア設置スペースが狭い	◎ 従来の $\frac{1}{4}$	—	◎
力をかけずに開閉できる	◎ ローリング構造	◎	◎

リビングや各部屋、家族の共有スペースに活躍します。

PETS DOOR

ペット専用の出入りドア、ペットへ。

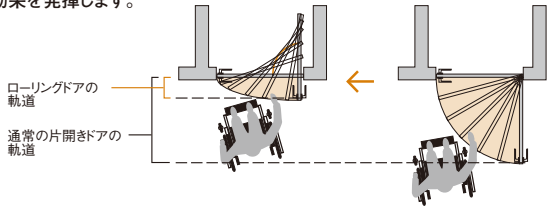


開閉に必要なスペースが、従来ドアの約1/3。 限られた空間を、有効に活用できます

POINT

限られたスペースの間仕切で効果を発揮

ローリングドアはドアが回転しながら開閉する仕組み。外観は普通のドアと変わりませんが開閉軌道は従来の1/3以下。トイレや廊下との間仕切りに効果を発揮します。



優れた安全性とフラットな床

スムーズな開閉。フラットな床。お子様からお年寄り、車椅子の方までラクに出入り可能。ドアを開ける際に、大きく後ろへ下がる必要がなく、急にドアが反対側から開いた場合でもぶつかる危険性が低め。安全かつ快適にご利用いただけます。



■製品仕様

項目		仕様	
品番		WRW11-1AR/L	WRW11-1BR/L
カラーバリエーション		ステンカラー色	ブロンズ色
適用扉自重		扉自重 30 kg以下	
調整範囲	上下	±3 mm以下	
	左右	±2 mm以下	
	前後	—	
金具重量		約 6.5 kg	
寸法対応範囲	枠内幅	600 ~ 1000 mm	
	枠内高	1700 ~ 2100 mm	
	有効開口幅	495 ~ 895 mm	
	有効開口高	1660 ~ 2060 mm	
	扉厚	33 ~ 36 mm	

アルミ仕様 (扉厚33~36mm)

耐久性・軽量性をかねそなえた「アルミ素材」

アール形状のアルミシャフトを採用し、高い耐久性と軽量性を実現。2色のカラー金具からドアに合った金具を選べばインテリアとしてのデザイン性もアップします。ピボットヒンジで取り付けも簡単です。

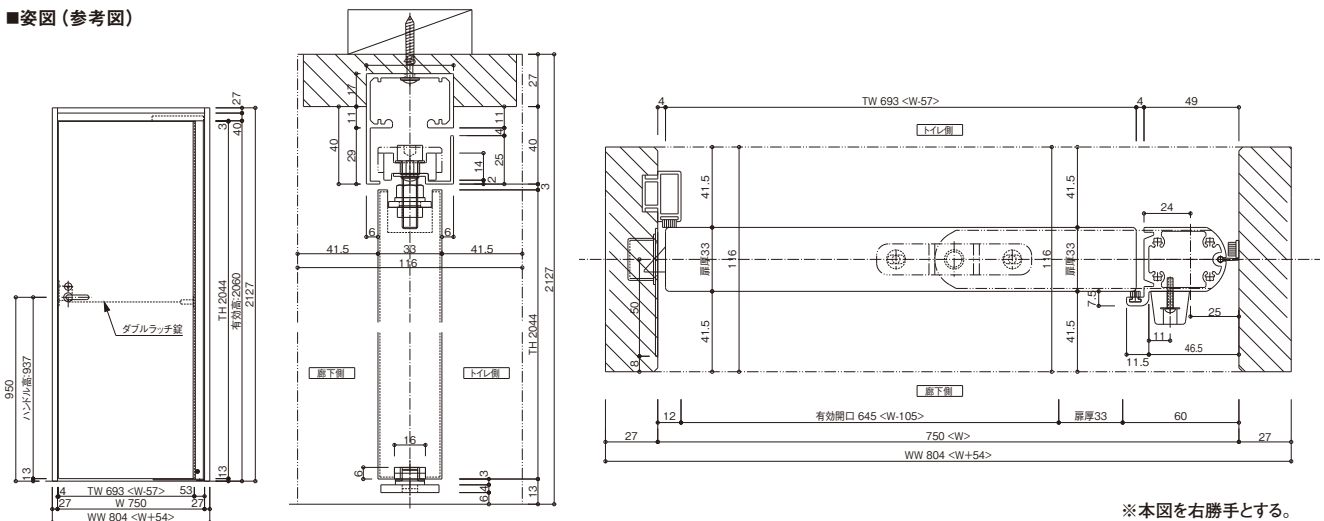
スチール仕様 (扉厚33~36mm) もございます。

ローコストで「スチール素材」

スタンダードな機能はそのままに、シャフト部分にスチール素材を採用。単純形状で丈夫、しかもコストダウンが実現しました。

※詳しくはお問い合わせ下さい。

■姿図 (参考図)



※本図を右勝手とする。

軽く引くだけで、滑るようにオープン。 通過後は、自動でゆっくり静かに閉まります

POINT

上吊りタイプでフラットな床を実現

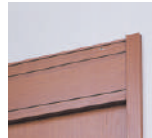
つまずきの元となる段差がなく、車椅子など楽に通ることが出来ます。

機能金具でも意匠と統一可能

機能金具は上部レール内に内蔵。意匠性の統一を図れます。

安心のスピード調整機能

ドアが閉まる時は油圧ブレーキが作動。跳ね返りがなく、閉まる直前に指を挟んだりすることはありません。また、閉まるスピードは、鴨居に内蔵の巻バネで調整していただけます。



幕板を外します。



ドライバーで調整が可能です。



■製品仕様 (SRWタイプ)

項目		仕様	
品番		SRW01-1SR/L	SRW02-1SR/L
外観		金具部 メッキ／ベース部 焼付塗装	
適用扉自重		扉自重 30 kg以下	
調整範囲	上下	上+0mm、下-6mm	
	左右	—	
	前後	±1.5 mm	
金具重量		約 6 kg	
寸法対応範囲	枠内幅	最大 2345 mm	
	有効開口幅	775 ~ 1155 mm	
	ベース長 (扉幅)	810 ~ 1190 mm	
	扉厚	28.4 ~ 36 mm	

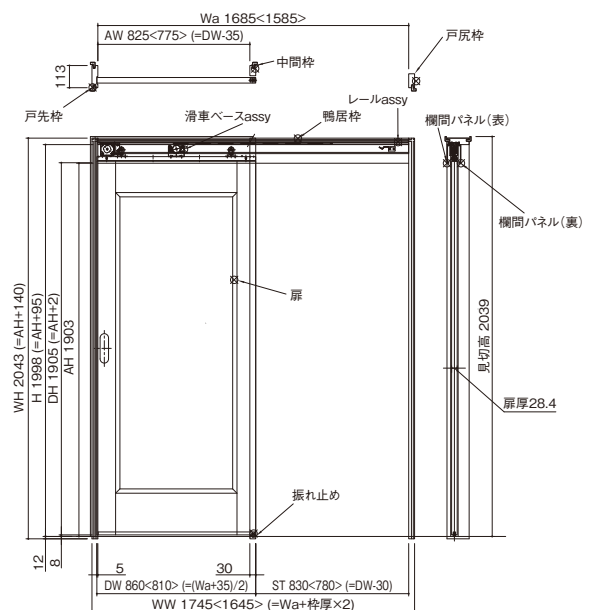
SRWタイプ (扉厚28.4~36mm)

施工簡単、リーズナブルな上吊りタイプ

特別な施工は不要。

容易に取り付けいただける、お求めやすいタイプです。

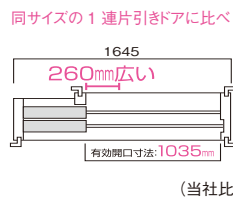
■姿図 (参考図・SRWタイプ)



STWタイプ [2連動] (扉厚28.4mm)

ドア1枚分の収納で、開口はドア2枚分

全開すればドア2枚分の開口、収納するとドア1枚分のスペースにすっきり。リビングなど、広々と開放的に使いたい場所にぴったりです。



※詳しくはお問い合わせください。

- 1.本図は、SRW右引 (枠内1685) 引き残し:無 の場合を示す。
左引は図反とする。
- 2.< >内は枠内1585の場合を示す。



ペット専用ドア 屋内仕様



本体ドアは閉まったまま
空調管理がラクにでき、

FOR DOG



ペット～るオリジナル 〈対応サイズ〉 **C S M L XL**

ボディはABS樹脂、フラップ部分はマグネット付きの軟質塩ビシートを使用しているため、傷が付きにくく、耐衝撃性にも優れています。

フラップ部分を塞ぎたい場合は、付属の仕切り板を取り付けることも可能です。

仕様

	有効開口寸法	扉加工寸法	ボディ：ホワイト・ブラウン 超大型はホワイトのみ
小型(C/S)	W127×H178mm	W158×H226mm	フラップ：シースルー
中型(M)	W178×H285mm	W204×H331mm	扉厚：31 - 44mm 対応
特大型(L)	W266×H381mm	W295×H428mm	
超大型(XL)	W381×H508mm	W411×H558mm	



トンネル付き (小型は除く)

ペット～る 700 シリーズ

硬質アクリルのフラップ部とフレームの一部が作動する700シリーズは、密閉度が高く、しっかりと空調管理をしたい場所に最適。フラップ部分を塞ぎたい場合は、付属の仕切り板を取り付けることも可能です。

〈対応サイズ〉 **C S M L**

仕様

	有効開口寸法	扉加工寸法	ボディ：ブラウン/フラップ：シースルー 扉厚：31 - 50mm 対応
小型(C/S)	730 W147×H152mm		
中型(M)	755 W219×H235mm		
大型(L)	775 W290×H321mm		
小型(C/S)	730 W158×H185mm		
中型(M)	755 W237×H281mm		
大型(L)	775 W314×H370mm		

FOR CAT



4方式ロック機能

薄厚可能 ロック可能 トンネル付き

ペット～る ビッグキャット 280

薄型ペットドアですので引戸や窓ガラスにも取り付け可能な商品です。主に、猫をターゲットとしていますが体重10kgまでの犬を含む小動物に対応可能です。

〈対応サイズ〉 **C S**

仕様

有効開口寸法	扉加工寸法
W180×H190mm	263mmφ
ボディ：ホワイト/フラップ：シースルー	
扉厚：5 - 40mm 対応	



4方式ロック機能

ロック可能

ペット～る キャットフラップ

4方式ロック機能(フリー、インオンリー、アウトオンリー、ロック)が付いた透明フラップの猫専用ペットドア。無音作動だから出入りの音に煩わされることもありません。

〈対応サイズ〉 **C**

仕様

有効開口寸法	扉加工寸法
W158×H160mm	W191×H184mm
ボディ：ホワイト	
扉厚：29 - 37mm 対応	

でOK。

ペットも人も快適に

OTHERS



【網戸用】 ペット～る パッセージ

網戸に取り付けられる超軽量の
ペットドア。
マジック磁石の採用により、出入
りのたびに確実に閉まります。

【対応サイズ】 **S**

仕様
有効開口寸法
W185×FW280×H370mm
ボディ：ライトグレー



【施工店様向け】 ペット～るインセットタイプ

木製の化粧額縁で仕上げていた
だくことで、ドアとの一体感を演出
できます。フラップ部はペットに優
しい柔らかなソフトアクリル素材
を採用しています。(化粧額縁は、
施工店様でご用意ください。)

【対応サイズ】 **M**

仕様
有効開口寸法
W190×H285mm
フラップ：シースルー

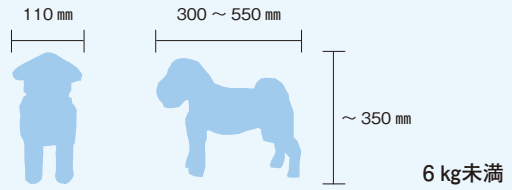
サイズガイド

サイズガイドは参考値・参考犬となります。

C 猫対応可能

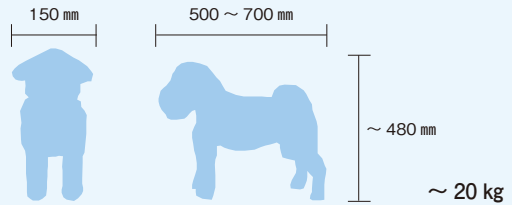
S 小型犬 (成犬・標準)

- テリア種 ●ミニチュアダックスフンド ●チワワ
- ポメラニアン ●マルチーズ



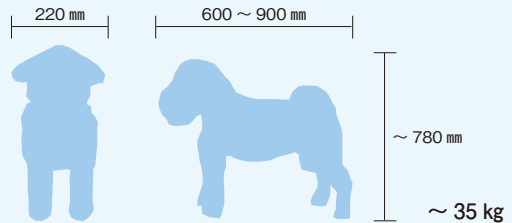
M 中型犬 (成犬・標準)

- シェパード ●ウエルシュコーギー ●ビーグル
- スタンダード・ダックスフンド ●スタンダードプードル ●柴犬



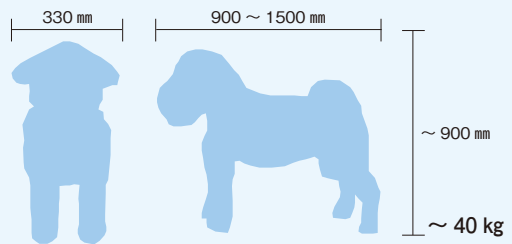
L 特大型犬 (成犬・標準)

- グレートデン ●セントバーナード ●ボルゾイ
- シベリアンハスキー ●紀州犬



XL 超大型犬 (成犬・標準)

- グレートデン ●セントバーナード ●ボルゾイ ●秋田犬



取り付け場所の注意

- ペット～るを取り付ける際に大切なのは、ペットの出入りしやすい高さ
に設置することです。ペットの足の長さ(床面から胸底までの高
さ)を測り、適切な高さにセットしてください。
- ペットが出入りしやすいように、ドアやペット～るの開閉スペースに
は障害物のないよう注意してください。

※扉や壁への加工は、製品付属の型紙を使用し行ってください。

※本製品は輸入品のため、予告なしに変更する場合があります。

関連製品のご案内



フィッティングルーム

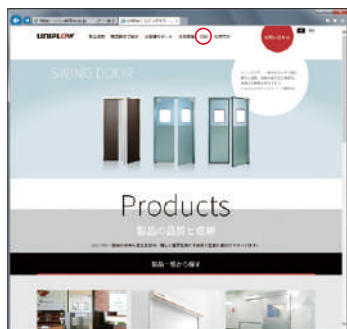
鏡面美と省スペースを兼ね備えた、フィッティングルーム。ローリングドア用ヒンジを採用いたしておりますので、売場スペースの有効活用が可能です。



スイングドア

軽く押すだけで開き、自重で閉まるスイングドア。極めて耐久性に優れ、メンテナンスも簡単です。あらゆるシーンと幅広いニーズに応える、ユニフローのロングセラーです。

CADデータダウンロード手順



ユニフローのホームページからCADをお選び下さい。



CADデータのダウンロードにはユーザー登録が必要となります。ID・パスワードをお持ちの方は入力してお進みください。ユーザー登録がお済みでない方は登録をお願いします。ID・パスワードを発行させていただきます。



DWG、DXF、PDFの3つの形式のデータをご用意しています。Win・Macに対応しています。製品名をクリックしてダウンロードして下さい。

株式会社 ユニフロー

URL <https://www.uniflow.co.jp>

こちらからCADデータをダウンロードしていただけます。

本社	〒141-0031	東京都品川区西五反田2-30-4	☎ 03-5719-6700	FAX 03-5719-6699
仙台支店	〒983-0039	仙台市宮城野区新田東1-15-7	☎ 022-782-1541	FAX 022-231-8566
名古屋支店	〒461-0004	名古屋市東区葵2-12-1	☎ 052-930-5701	FAX 052-930-5708
大阪支店	〒532-0002	大阪市淀川区東三国4-3-1	☎ 06-6392-1345	FAX 06-6392-1346
福岡支店	〒812-0011	福岡市博多区博多駅前4-24-23	☎ 092-472-6931	FAX 092-473-4919
札幌営業所	〒060-0907	札幌市東区北7条東3-28-32	☎ 011-712-0671	FAX 011-712-0672
関東営業所	〒367-0206	埼玉県本庄市児玉町共栄540-15	☎ 0495-72-9700	FAX 0495-72-9702
広島営業所	〒732-0052	広島市東区光町1-12-16	☎ 082-263-7800	FAX 082-263-3345
埼玉工場	〒367-0206	埼玉県本庄市児玉町共栄540-15	☎ 0495-72-5771	FAX 0495-72-5770
UniflowInternationalPte.Ltd.	81, Ubi Avenue 4, #07-07 UB. One, Singapore 408830		☎ +65-6536-3239	

●商品の色調は、印刷インクの性質上、実際の色とは異なって見える場合があります。
●本仕様は改良のため、予告なしに変更する場合があります。