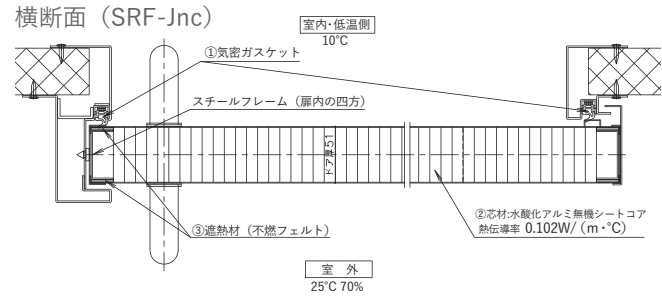


結露の発生を軽減



断熱性が高く中温度帯で扉表面が結露しにくい構造[※]です。結露が減ことで虫やカビの発生予防になり、清掃の手間軽減にもなります。

※温度 10°C・25°C/湿度 70%の環境において。使用環境により効果は異なります

参考 熱伝導率の比較 単位: W/(m・°C)

水酸化アルミ無機シートコア (SRF-Jnc)	: 0.102
ポリスチレンフォーム (SAT-nc)	: 0.03
鉄: 80、ガラス: 1、ガラスウール: 0.047	

二重窓で防露効果 (SAT-nc)



内外の温度差を軽減するアクリル二重窓で防露効果が期待できます。
※SRF-Jncでは網入りペアガラスとなります (オプション)。(取付には条件があります)

軽量引き戸だから、軽い力で開けられます

防熱扉と比較して重量が軽く、指先でも開けられます。通過後は静かに閉まる自閉機能付きです。

SUS表面材 標準仕様



錆に強く、熱伝導率が低い SUS (ステンレス) 表面材を標準仕様としました。

参考 熱伝導率の比較 単位: W/(m・°C)

ステンレス鋼板 (SUS304)	: 16
電気亜鉛メッキ鋼板 (SECC)	: 50

オプション

SRF-Jnc	ホールドオープン金具/鍵/自動ドアエンジン ^(※) /窓: 複層ガラス [網入り+フロートガラス] ^(※)
共通	・鍵 (鎌錠・ロッド錠) ・ベースプレート (SUS)

※事前に建築主事に確認が必要です

関連製品のご案内



スイングドア
軽く押すだけで開き、自重で閉まるスイングドア。極めて耐久性に優れ、メンテナンスも簡単です。あらゆるシーンと幅広いニーズに応える、ユニフローのロングセラーです。



ジェッター
鋼製シャッターの 15 倍以上の高速開閉で利用者の待機時間を最小限にし、作業効率を高めます。また、空気の流れを大幅に抑えてエネルギー効率を高めます。



スライドドア
開閉が軽く、通過後は自動で閉まる安全・快適な軽量引き戸です。床面にレールや溝がいないため通行もスムーズ。開き戸よりもスペースを有効に使えます。



URL <https://www.uniflow.co.jp>

本社 〒141-0031 東京都品川区西五反田2-30-4 ☎ 03-5719-6700 FAX 03-5719-6699

- 仙台支店 ☎ 022-782-1541 FAX 022-231-8566
- 名古屋支店 ☎ 052-930-5701 FAX 052-930-5708
- 大阪支店 ☎ 06-6392-1345 FAX 06-6392-1346
- 福岡支店 ☎ 092-472-6931 FAX 092-473-4919
- 札幌営業所 ☎ 011-712-0671 FAX 011-712-0672
- 関東営業所 ☎ 0495-72-9700 FAX 0495-72-9702
- 広島営業所 ☎ 082-263-7800 FAX 082-263-3345

●商品の色調は、印刷インクの性質上、実際の色とは異なって見える場合があります。 ●本仕様は改良のため、予告なしに変更する場合があります。 SUBJECT TO CHANGE WITHOUT PRIOR NOTICE.

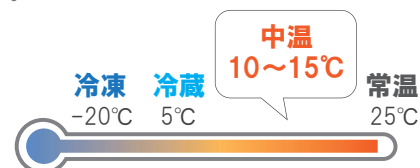
結露に効く！ 食品工場向け 軽量引き戸シリーズ

スライドドア SAT-nc / SRF-Jnc

結露が虫やカビの原因に

近年、衛生管理のために食品工場の作業場においても低温化が進み、その弊害として結露しやすい環境になっています。結露は、虫やカビの発生につながる大きな問題です。

工場内の温度と湿度が高度に制御されるようになった現在も「中温度帯」(10 ~ 15°C) と呼ばれる常温と中温の境目は、なかなか改善が難しい場所です。結露対策の一環として、間仕切りの重要性が高まっています。



新発売

業界初の結露軽減仕様
軽量引き戸シリーズ
セミエアタイト仕様
登場!

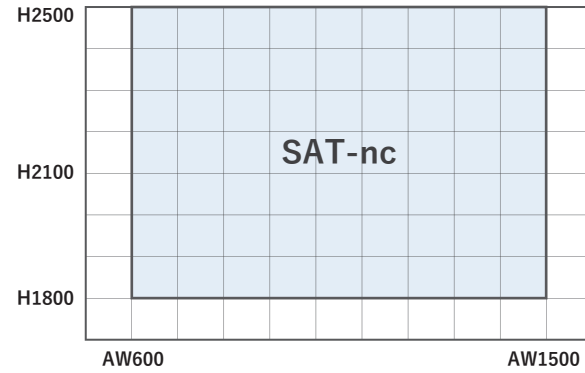
NEW SAT-nc (セミエアタイト)

扉と枠の間を密閉する気密仕様 (A-3等級相当) が新たに加わりました。鼠や昆虫の侵入も防ぎます。

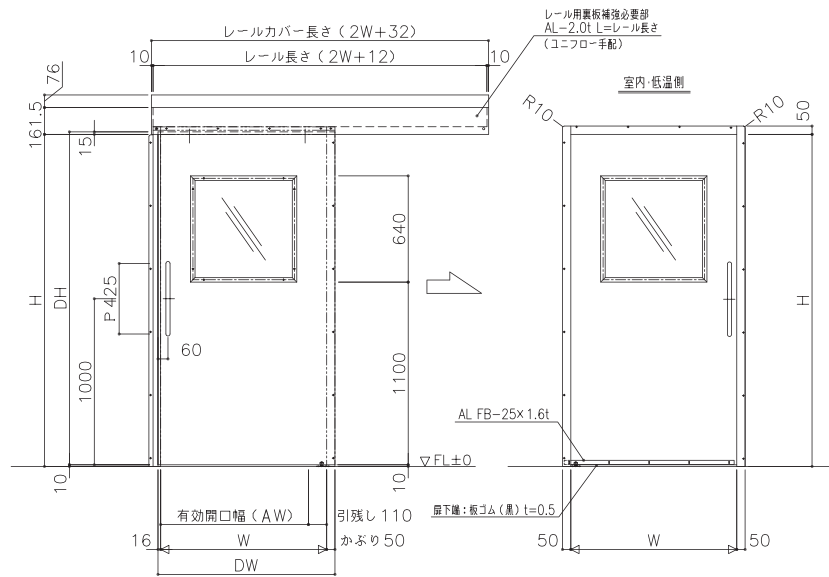
製品仕様

SAT-nc	
芯材	ポリスチレンフォーム
窓	二重アクリル t20(窓材) / アルミニウム合金押出型材(窓枠)
表面材 / 三方枠	SUS304(0.8t) / SUS304 HL(1.5t)
製作可能寸法(mm)	AW:600~1500(片引きのみ) / H:1800~2500
周囲温度 / 湿度	10~25°C / 70%以下

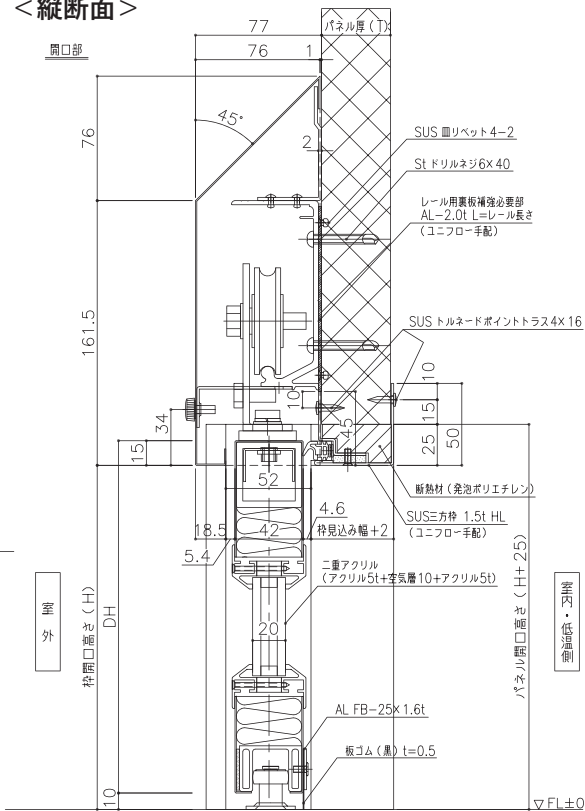
※表 (レールカバー側) を常温、裏を低温の向きに設置限定。反対側の向きに設置した場合は、レールカバー内や枠などに結露が発生します。
※結露性能を必要としない場合は、0~40°C・20~90% (但し、結露・凍結なき事)



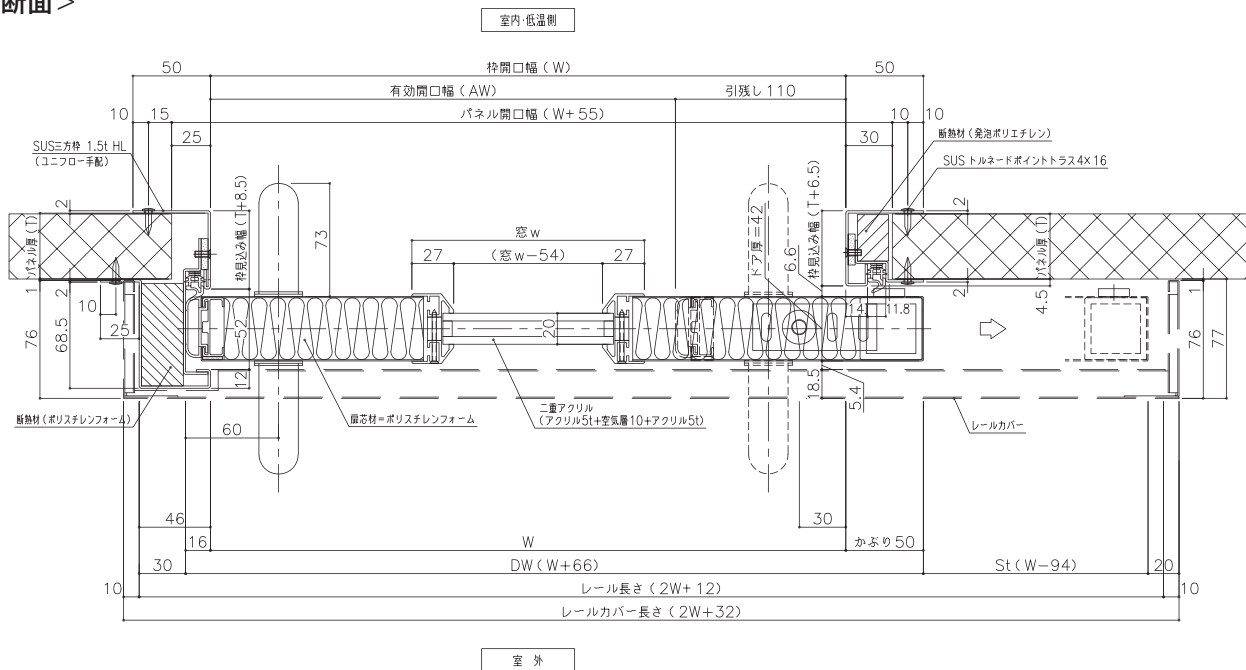
<姿図>



<縦断面>



<横断面>



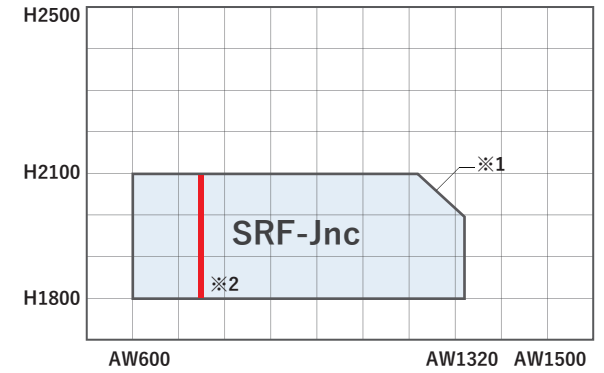
SRF-Jnc (防火設備戸)

平成12年建設省告示第1360号に適合する防火設備 (例示仕様) です。避難安全検証法に対応※、建築設計の自由度が高まります。

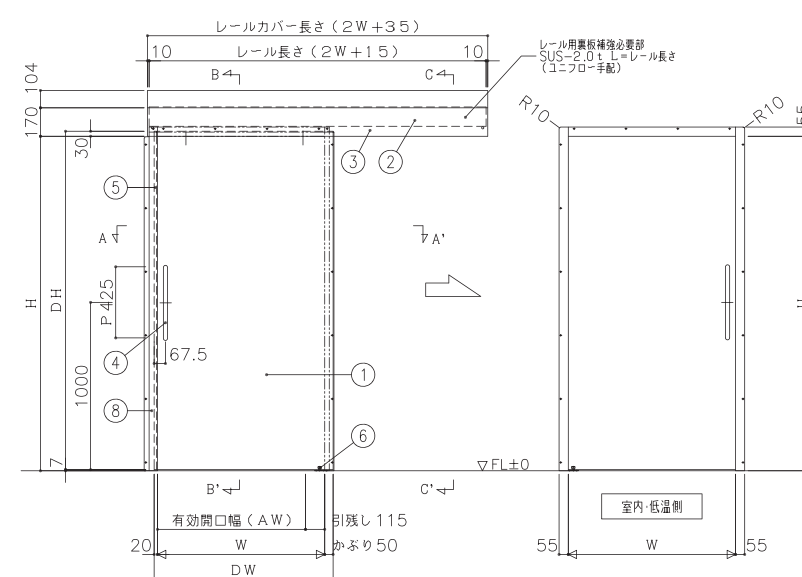
製品仕様

SRF-Jnc	
芯材	水酸化アルミニウム無機シートコア
窓	(オプション)
表面材 / 三方枠	SUS304(0.8t) / SUS304 HL(1.5t)
製作可能寸法(mm)	AW:600~1320(片引きのみ) / H:1800~2100
周囲温度 / 湿度	10~25°C / 70%以下

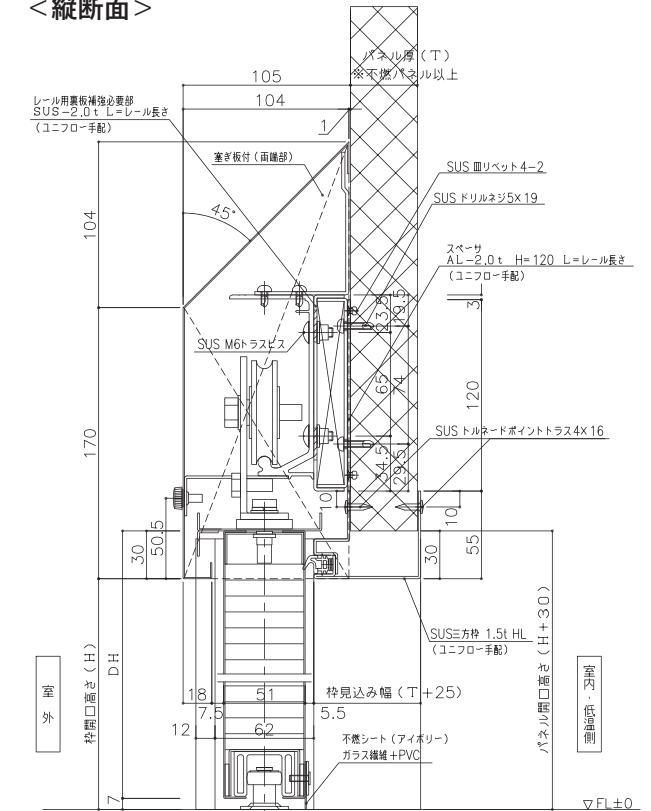
※表 (レールカバー側) を常温、裏を低温の向きに設置限定。反対側の向きに設置した場合は、レールカバー内や枠などに結露が発生します。
※結露性能を必要としない場合は、0~40°C・20~90% (但し、結露・凍結なき事)



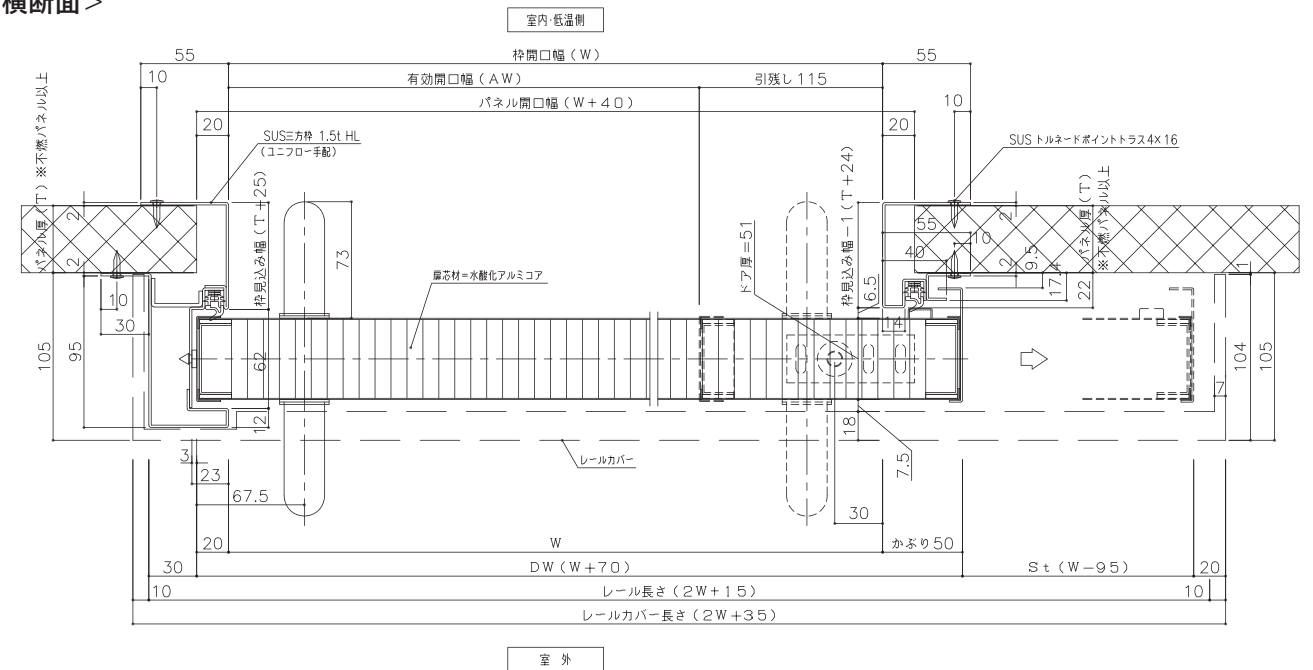
<姿図>



<縦断面>



<横断面>



※防火性能の確保で避難関連規定の一部緩和が可能です。事前に関係先にご相談ください。

※1... DW×DH<3㎡とする。防火戸の面積が3㎡を超える場合、潜り戸の設置を要求されるため
※2... 「避難時の通行の用に供する部分」に設ける場合、有効開口W750mm以上、H1800mm以上とする必要がある